

Sicherheitsrelais H-473



Technische Daten mechanisch

- Allgemein**
- 5 Kontakte
 - Zwangsgeführter Kontaktsatz
 - Nach EN 50205, Anwendungstyp A
 - Umgebungstemperatur -25 ... +75 °C
 - Lötwärmebeständigkeit 260 °C/5s
 - RoHS konform
 - Verstärkte Isolierung
 - Kontaktverhalten fehlertolerant
 - Einsatz als Signalrealis nach UIC 736e möglich

- Anschlüsse**
- Lötstifte für Leiterplatte, vorverzinnt mit Sn100
- Antrieb**
- Gleichstrom, gepolt monostabil
- Zulassung**
- cULus • TÜV
- Normen**
- EN 50205 • IEC 61810-1 • UL 508

Abmessungen L x B x H (in mm)	47,7 x 35,7 x 15,7
Schockfestigkeit Schließer/Öffner	10/8 g, 11 ms Halbsinus
Schwingfestigkeit Schließer/Öffner	10/5 g, 10 - 200 Hz
Ansprechzeit Öffner, Kontakt öffnet	typisch 16 ms
Ansprechzeit Schließer, Kontakt schließt	typisch 21 ms
Rückfallzeit Schließer, Kontakt öffnet	typisch 6 ms
Rückfallzeit Öffner, Kontakt schließt	typisch 11 ms
Mechanische Lebensdauer (ohne Last)	>10 ⁷ Schaltspiele
Gewicht	50 g

Technische Daten elektrisch

Max. Schaltleistung	AC 1.380 VA, DC *W
Max. Schaltspannung	AC 230/240 V, DC *V
Max. Schaltstrom	6 A
Dauerstrom I _{th2}	6 A
Dauerstrom I _{th2} gleichzeitig über 2 Kontakte	6,0 A
Dauerstrom I _{th2} gleichzeitig über 3 Kontakte	4,9 A
Dauerstrom I _{th2} gleichzeitig über 4 Kontakte	4,2 A
Schaltvermögen	AC-15 230/240 V DC-13 24 V
	I _e = 3 A I _e = 2,5 A
Elektrische Lebensdauer (mit Nennlast)	>10 ⁵ Schaltspiele
Kurzschlussfestigkeit 1.000 A/AC 230 V	6 A gL/gG-Sicherung
* siehe DC-Ausschaltvermögen	

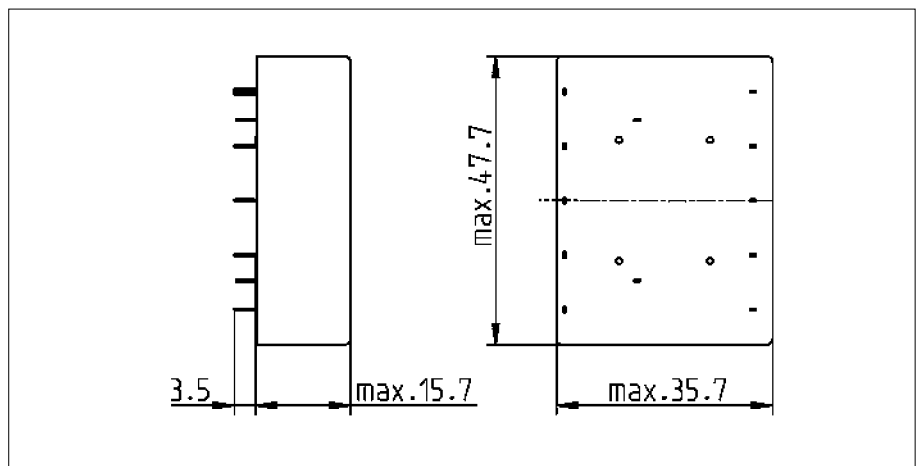
Isolation

Überspannungskategorie (Ü) III
 Verschmutzungsgrad (V) 2
 Isolierstoffgruppe II

B-I = Basisisolierung
 V-I = Verstärkte (doppelte) Isolierung

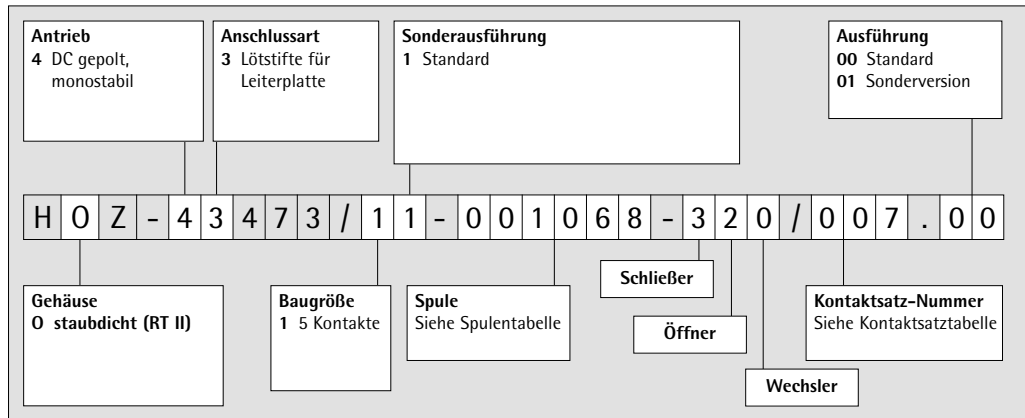
Isolation zwischen	Nennspannung Versorgungssystem		Luft-/ Kriechstrecke	Prüfspannung 50 Hz/60 s
	AC 120/240 V	AC 230/400 V		
Kontakt - Kontakt	V-I	V-I	> 5,5 mm	AC 4.000 V
Kontaktsatz - Antrieb	V-I	V-I	> 5,5 mm	AC 4.000 V

Maßzeichnung



Sicherheitsrelais H-473

Typenschlüssel



Kontaktsatz-tabelle

Anzahl der Kontakte Schließer/Öffner/Wechsler	AgNi +0,2 µm Au	AgNi +2 µm Au	AgNi +5 µm Au	AgSnO ₂ +0,2 µm Au	AgSnO ₂ +2 µm Au	Kontakt- stoff
320	007	008	012	005	006	Kontaktsatz- Nummer
410	016	017	018	013	014	

Spulentabelle

Alle Werte bei Umgebungstemperatur $T_u = 20\text{ °C}$

Spulen-Nr.	Widerstand R/Ω	Widerstands- toleranz ±	U ₁ /V	U ₂ /V	U ₃ /V	U _{rück} /V	Bedruckung U _{nenn} /V
1021	38	6%	4,1	10,6	15	0,5	6
1089	150	8%	8,2	20,9	30	0,9	12
1068	580	7%	16,5	41,4	61	1,9	24
1087	2.340	9%	33,0	82,5	120	3,8	48
1083	3.330	9%	41,7	98,3	149	4,7	60
1003	11.800	12%	76,1	183,3	264	8,3	110

U₁: Ansprechspannung unter Einbeziehung der Eigenerwärmung (minimale Spulenspannung)

U₂: Thermisch bedingte Spulengrenzspannung (max. Spulenspannung)

U₃: Max. zulässige Spulenspannung, damit auch im Fehlerfall „Öffnungsversagen“ Kontaktabstand > 0,5 mm

U_{rück}: Rückfallspannung

Weitere Informationen finden Sie im Relais-Lexikon unter „Betriebsgrößen“.

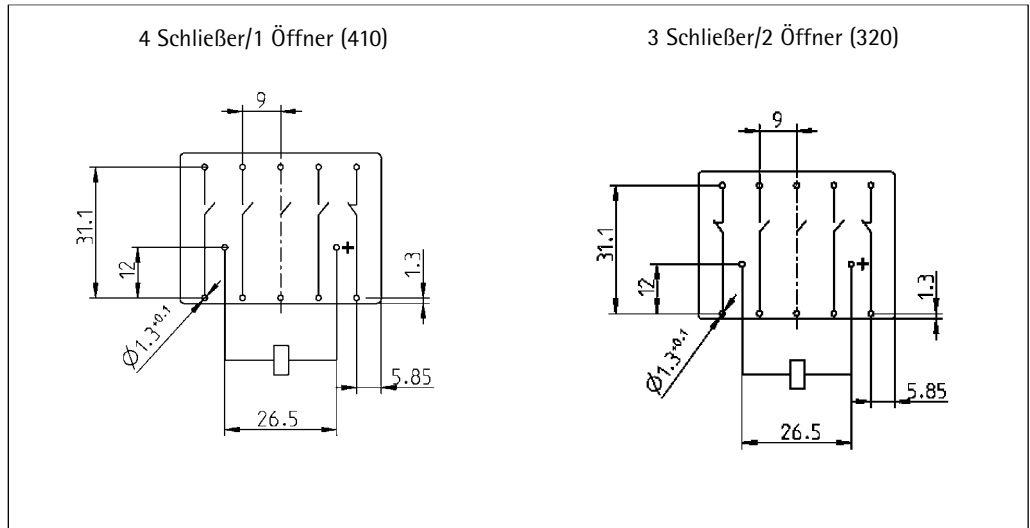
Weitere Spulen sind möglich und lieferbar.

Vorzugstypen

Artikel-Nr.	Typenschlüssel	Bedruckung U _{nenn}	U ₁ /V	U ₂ /V	U ₃ /V	U _{rück} /V
473-1052	HOZ-43473/11-001089-320/006.00	DC 12 V	8,2	20,9	30	0,9
473-1053	HOZ-43473/11-001068-320/006.00	DC 24 V	16,5	41,4	61	1,9
473-1067	HDZ-43473/11-001068-320/006.00	DC 24 V	16,5	41,4	61	1,9
473-1068	HOZ-43473/11-001068-320/012.01	DC 24 V	16,5	41,4	61	1,9
473-1069	HOZ-43473/11-001087-320/006.00	DC 48 V	33,0	82,5	120	3,8
473-1077	HOZ-43473/11-001089-320/007.00	DC 12 V	8,2	20,9	30	0,9
473-1083	HOZ-43473/11-001068-410/013.00	DC 24 V	16,5	41,4	61	1,9

Sicherheitsrelais H-473

Anschlussraster
Lötseite



Diagramme

