

HENGSTLER

D Absoluter Drehgeber
AC 58 / 59 / 61 DeviceNet
Installationsanleitung

GB Absolute Shaft Encoders
AC 58 / 59 / 61 DeviceNet
Installation instructions

F Capteur angulaire absolu
AC 58 / 59 / 61 DeviceNet
Instructions d'installation

I Trasduttori assoluti di velocità angolare
AC 58 / 59 / 61 DeviceNet
Istruzioni di installazione

E Transmisores giratorios absolutos
AC 58 / 59 / 61 DeviceNet
Instrucciones de instalación

Art. No.: 2 565 067
Edition.: 3 040816TK

HENGSTLER

Hotline
+49 (0) 74 24 / 89 - 0

HENGSTLER GmbH
Uhlandstr. 49 D-78554 Aldingen
http://www.hengstler.de
e-mail: info@hengstler.de

D 1. Vorwort
Dieses Anleitung soll Ihnen den Anschluss und die Inbetriebnahme des Drehgebers ermöglichen. Weitere Informationen finden Sie im Drehgeberkatalog bzw. erhalten Sie auf Anfrage oder per Download von unserer Internetseite. www.hengstler.de

GB 1. Preface
These installation instructions are provided for the connection and starting procedure of your shaft encoder. You will get further information from the Acuro datasheet, on request or on download from our Internet site. www.hengstler.de

F 1. Avant-propos
Ces instructions ont pour but de vous permettre la mise en route du capteur angulaire. Vous trouverez de plus amples informations dans la fiche technique ou sur simple demande ou par téléchargement à partir de notre site Internet. www.hengstler.de

I 1. Introduzione
Questo manuale d'installazione ha il compito di darle la possibilità di allacciare e mettere in funzione i trasduttori. Ulteriori informazioni riceve dal foglio caratteristiche o a richiesta o servitvi di download nel nostro sito internet. www.hengstler.de

E 1. Prólogo
Este manual de instalación le permite la conexión y puest en marcha de los transmisores giratorios. Encontrará mayor información en el hoja de especificaciones o obtendrá esta en ruego, o bien, solicítela directamente a nuestra empresa. www.hengstler.de

D 2. Sicherheitshinweise
Befugte Personen
Der Drehgeber darf nur von einer Elektrofachkraft montiert und demontiert werden, da im Drehgeber empfindliche elektronische Schaltkreise enthalten sind.
Verletzungsgefahr durch rotierende Wellen
Haare und Kleidungsstücke können von rotierenden Wellen erfasst werden. → Vor allen Arbeiten alle Betriebsspannungen ausschalten und Arbeitsumgebung sichern!
Zerstörungsgefahr durch Körperelektrizität
Die CMOS-Bausteine im Drehgeber sind sehr empfindlich gegen hohe Spannungen, wie sie z. B. durch die Reibung der Kleidung entstehen können. → Steck-Kontakte und elektronische Komponenten nicht berühren!
Zerstörungsgefahr durch mechanische Überlastung
Eine starke Befestigung führt zu dauerhafter Überlastung der Lager durch Zwangskräfte. → Die Beweglichkeit der Geberwelle niemals einschränken! Zur Befestigung nur die beigelegten Federbleche oder eine geeignete Kupplung verwenden!
Zerstörungsgefahr durch mechanischen Schock
Starke Erschütterungen, z. B. Hammerschläge, können zur Zerstörung der optischen Abtastung und der Kugellager führen. → Niemals Gewalt anwenden! Bei sachgemäßer Montage lässt sich alles leichtgängig zusammenfügen.
Zerstörungsgefahr durch Überlastung
Das Gerät darf nur innerhalb der Grenzen betrieben werden, wie sie in den technischen Daten vorgegeben sind.
Anwendungsbereich: Industrielle Prozesse und Steuerungen.
Überspannungen an den Anschlussklemmen müssen auf Werte der Überspannungskategorie II begrenzt werden (SELV). Das Anschlusskabel ist nicht schleppfähig und nur für feste Verlegung geeignet.
Dieser Geber ist ein Zuliefererteil, das für den Einbau in ein Gerät (Motor, Maschine) vorgesehen ist. Er ist nicht für den Verkauf an den Endkunden bestimmt.
Der Hersteller, der diesen Geber in sein Gerät integriert, ist verantwortlich für die Einhaltung der CE-Richtlinien und die CE-Kennzeichnung.

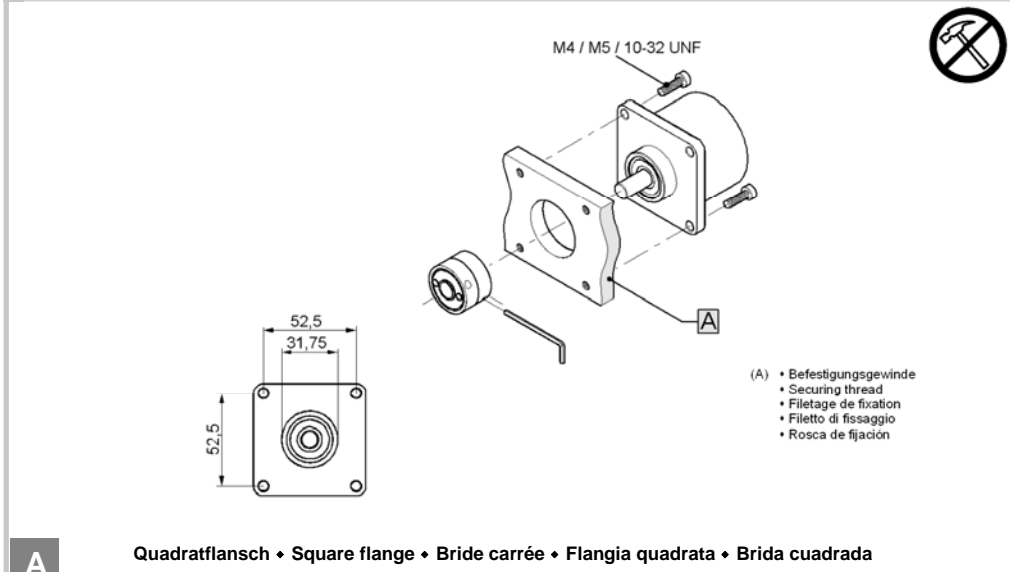
GB 2. Safety
Authorised persons
The encoder should only be assembled and dismantled by a qualified electrician, as the unit contains sensitive electronic circuits.
Risk of injury due to rotating shafts
Hair and items of clothing may become caught up in rotating shafts. → Prior to commencing all works, disconnect all power supplies and ensure that the working environment is Safe!
Risk of destruction due to static electricity
The CMOS modules contained in the encoder are very sensitive to high voltages such as can arise due to friction of the clothing. → Do not touch plug contacts or electronic components!
Risk of destruction due to mechanical overload
Rigid mounting will give rise to constraining forces which will permanently overload the bearings. → Never restrict the freedom of movement of the encoder! Use only the enclosed sheet steel springs or a suitable coupling to secure the unit!
Risk of destruction due to mechanical shock
Violent shocks, e.g. due to hammer blows, can lead to the destruction of the optical sensing system and the ball bearings. → Never use force! Assembly is simple provided that correct procedure is followed.
Risk of destruction due to overloading
→ The unit may only be operated within the limits specified in the technical data.
Fields of application: industrial processes and controls.
Overvoltage at the connecting terminals must be limited to overvoltage-class-II values (SELV).
The connecting cable is not for dragline mounting, only for fix mounting.
This encoder is a supply part destined for mounting to an appliance (motor, machine). It is not provided for customer sale.
Manufacturers integrating this encoder to their facilities are responsible as well for compliance with CE guidelines as for the CE mark.

F 2. Sécurité
Personnel autorisé
Du fait que le codeur renferme des circuits électroniques sensibles, seul le personnel compétent est autorisé à monter ou démonter le codeur.
Mise en garde contre les arbres en rotation
Les cheveux et les vêtements peuvent être happés par les arbres en rotation. → Prière de sécuriser l'environnement de travail avant de mettre les machines en service.
Risque de destruction par des décharges électrostatiques
Les composants CMOS contenus dans le codeur sont très sensibles aux décharges électrostatiques provoquées par exemple par le frottement de certains vêtements. → Ne pas toucher aux contacts enfichables ni aux composants électroniques.
Risque de destruction par des surcharges mécaniques
Une fixation rigide conduit à une contrainte permanente sur les paliers due aux forces de réaction. → Ne jamais entraver le mouvement de l'arbre du codeur. Pour la fixation, utiliser uniquement les tôles élastiques à ressorts livrées avec le codeur ou un accouplement adéquat.
Risque de destruction par des chocs mécaniques
De fortes vibrations ou des chocs, par ex. des coups de marteau, peuvent provoquer la destruction du système optique de balayage du codeur et des roulements à billes. → Ne jamais forcer. Un montage correct permet un assemblage facile des éléments.
Risque de destruction par surcharge
→ Mettre l'appareil en œuvre uniquement dans les limites prescrites sur les notices techniques.
Domaine d'application : commandes et processus industriels.
Les surtensions sur les bornes de raccordement doivent être limitées aux valeurs de la catégorie II concernant les surtensions (SELV).
Ce codeur correspond à une fourniture prévue pour être intégrée dans un appareil (moteur, partie mécanique). Il n'est pas destiné à la vente directe au client final.
Le constructeur intégrant ce codeur dans son équipement est tenu de respecter les directives CE ainsi que le marquage CE.

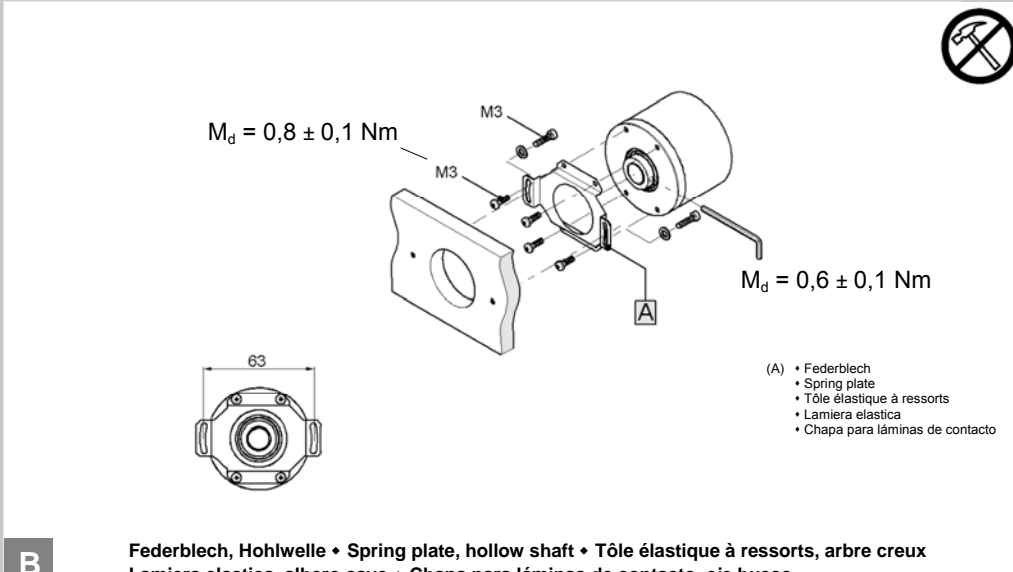
I 2. Avvertenze sulla Sicurezza
Persone autorizzate
Il trasduttore di rotazione può essere montato e smontato solo da un elettricista specializzato, poiché il trasduttore di rotazione è dotato di circuiti elettronici sensibili.
Pericolo di lesioni dovute ad alberi in rotazione
I capelli e gli indumenti possono impigliarsi negli alberi in rotazione. → Prima di eseguire qualsiasi lavoro disinserire tutte le tensioni d'esercizio e proteggere la zona di lavoro!
Pericolo di distruzione dovuta all'elettricità formatasi nel corpo
I componenti CMOS del trasduttore di rotazione sono molto sensibili alle alte tensioni come quelle che possono formarsi in seguito allo strofinio degli indumenti. → Non toccare i connettori a spina ed i componenti elettronici!
Pericolo di distruzione dovuta a sovraccarico meccanico
Un fissaggio troppo rigido provoca un sovraccarico permanente dei cuscinetti per via delle forze ad azione forzata. → Non limitare mai la mobilità dell'albero del trasduttore! Per il fissaggio utilizzare solo le lamiere elastiche in dotazione oppure un giunto adeguato!
Pericolo di distruzione dovuta a shock meccanico
Forti urti, ad esempio i colpi di martello, possono causare la distruzione del sistema di scansione ottica e dei cuscinetti a sfera. → Non usare violenza! Lavorando appropriatamente si può unire tutto più facilmente. → Pericolo di distruzione dovuta a sovraccarico. Fare funzionare l'apparecchio entro i limiti che sono stati specificati nelle caratteristiche tecniche.
Campo d'impiego: processi industriali e dispositivi di comando.
Le sovrattensioni sui morsetti devono essere limitate ai valori della categoria di sovratensione II (SELV).
Questo trasduttore è un elemento complementare destinato al montaggio in un apparecchio (motore, macchina), e non può essere venduto al cliente finale.
Il produttore che incorpora questo trasduttore nel suo apparecchio è tenuto a far rispettare le direttive CE e a farlo contrassegnare col marchio CE.

E 2. Seguridad
Persona autorizada
Dado que el codificador rotatorio contiene circuitos electrónicos sensibles, únicamente un electricista especializado está autorizado a montarlo y a desmontarlo.
Peligro de lesión mediante ejes en rotación
Los cabellos y las prendas de vestir pueden ser arrastrados por los ejes en rotación. → ¡Antes de comenzar cualquier trabajo, desconecte todas las tensiones de alimentación y asegure el entorno de trabajo!
Peligro de destrucción por electricidad electrostática
Los componentes de CMOS del codificador rotatorio son muy sensibles a las altas tensiones, que se producen p.ej. por el frotamiento de la ropa. → ¡No toque los contactos enchufables y componentes electrónicos!
Peligro de destrucción por sobrecarga mecánica
Un soporte rígido produce una sobrecarga permanente de los cojinetes ocasionada por las fuerzas de ligadura. → ¡No limite nunca la libertad de movimiento del eje del codificador! ¡Para fijarlo, utilice únicamente las chapas elásticas adjuntadas o un dispositivo de acoplamiento adecuado!
Peligro de destrucción por choque mecánico
Las vibraciones fuertes, p.ej. las que se producen por los golpes de un martillo, pueden destruir el dispositivo de exploración óptica y los rodamientos de bolas. → ¡No recurra nunca a la violencia! El montaje es sencillo, siempre y cuando se sigan los pasos correctos.
Peligro de destrucción por sobrecarga
→ No está permitido utilizar el aparato fuera de los límites prescritos en la hoja de datos técnicos.
Campo de aplicación: Procesos industriales y unidades de mando.
Es imprescindible limitar las sobretensiones en los bornes de conexión a los valores correspondientes a la categoría de sobretensión II (SELV).
Este codificador forma parte del suministro y está destinado a la instalación en un aparato (motor, máquina). No está previsto para la venta al cliente.
Todo fabricante, que integre este codificador en uno de sus aparatos, se responsabiliza por el cumplimiento de la normativa CE y de la marca CE.

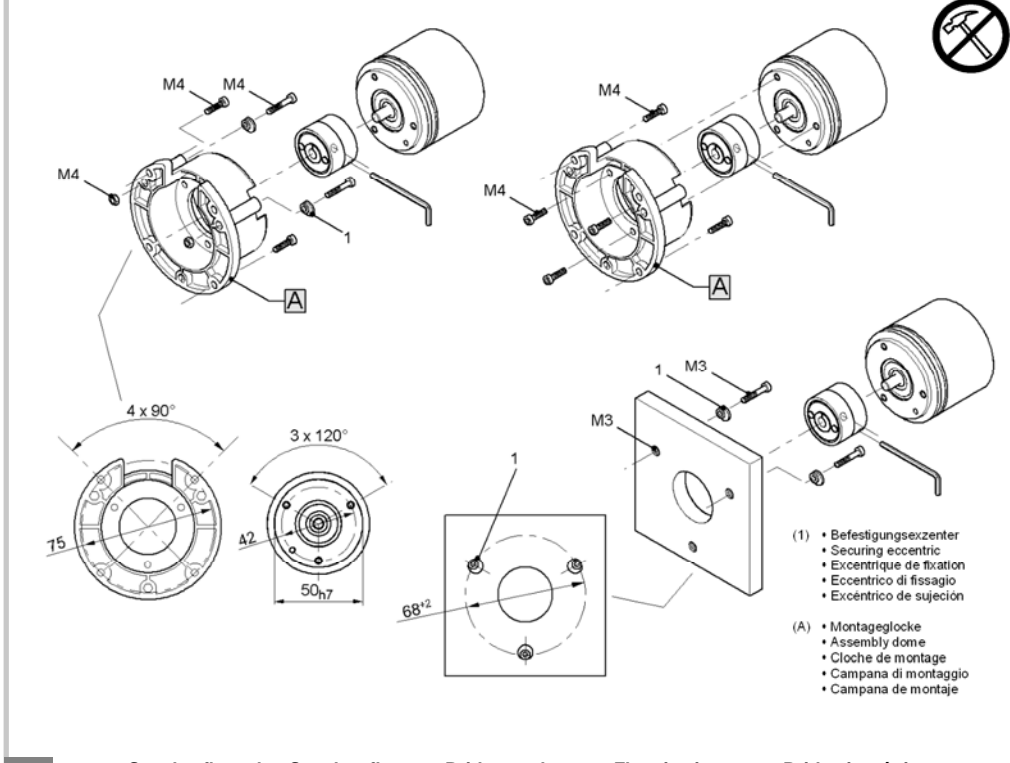
3. Montage • Assembly • Montage • Montaggio • Montaje



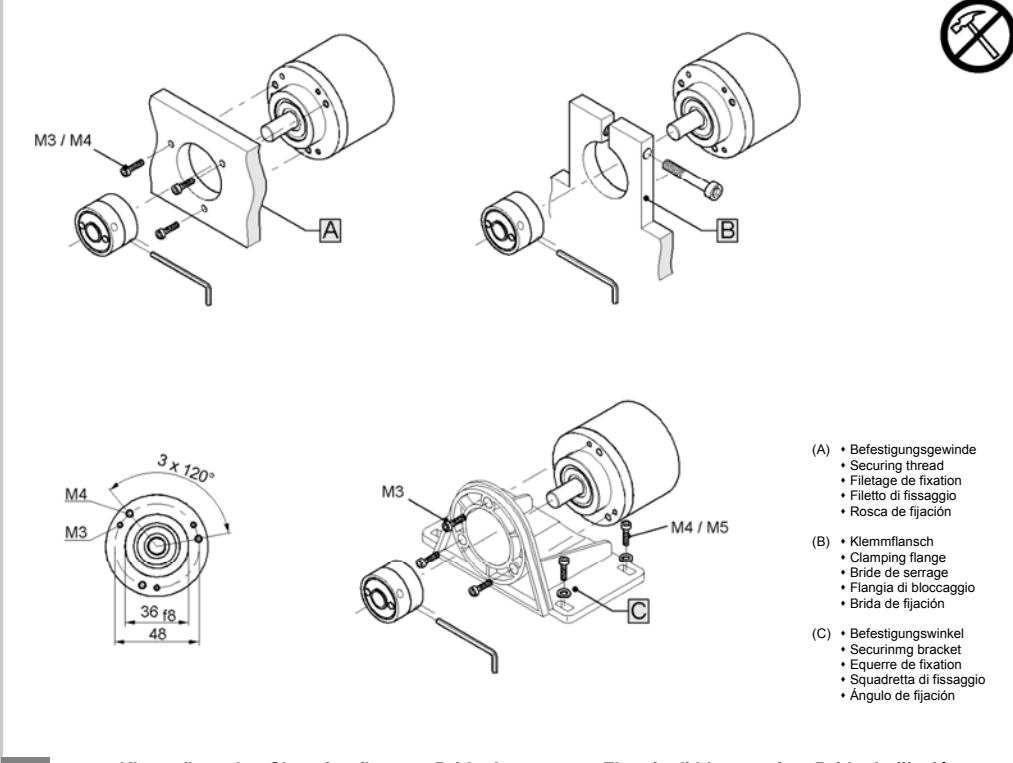
A Quadratflansch • Square flange • Bride carrée • Flangia quadrata • Brida cuadrada



B Federblech, Hohlwelle • Spring plate, hollow shaft • Tôle élastique à ressorts, arbre creux
Lamiera elastica, albero cavo • Chapa para láminas de contacto, eje hueco



C Synchroflansch • Synchro flange • Bride synchrone • Flangia sincrona • Brida sincrónica



D Klemmflansch • Clamping flange • Bride de serrage • Flangia di bloccaggio • Brida de fijación

4. Mechanische Daten Mechanical data • Caractéristiques mécaniques Dati meccanici • Datos mecánicos		
d = 6 mm		
d = 9,52/10 mm		
	- kurzzeitig - short term - brièvement - per breve durata - de corta duración	= 10 000 min ⁻¹
	- Dauerbetrieb - continuous duty - Fonctionnement ininterrompu - Servizio continuo - Funcionamiento continuo	= 6 000 min ⁻¹
		-25 ... +85 °C
- Vibration - Shock		100 m/s ² (10 ... 500 Hz) 1 000 m/s ² (6 ms)

5. Elektrische Daten Electrical data • Caractéristiques électriques Dati elettrici • Datos eléctricos		
	Singleturn	Multiturn
U _{in} ¹⁾²⁾ =	10...30VDC ²⁾	10...30VDC ²⁾
I _{max} (only Encoder) =	200 mA	300 mA
I _{max} (incl. Output) = Fuse	2 A	2 A
- Schnittstelle - Interface - Interface - Interfaccia - Interfaz	RS 485	
- Kabellänge - Cable length - Longueur de câble - Lunghezza cavo - Longitud de cable	max. 100 m	
ESD		

1) Nach Norm EN 61326-1 (Tabelle 2) werden Gleichspannungsverbindungen wie Eingangs-/Ausgangssignalleitungen behandelt. Bei Kabellängen größer 30 m oder Anwendungen außerhalb von Gebäuden sind zusätzliche Maßnahmen zur Einhaltung der EMV erforderlich.
Attention

2) According to Norm EN 61326-1 (chart 2) DC supply connections to the encoder are treated as input/output signal lines. For cable lengths greater than 30 m and outdoor applications additional measures must be implemented in order to comply with CE.

3) Der Encoder ist zum Anschluss an ein SELV Netzteil vorgesehen.
Es ist nicht zulässig, dass der Encoder direkt an ein Gleichspannungsnetz angeschlossen wird.
Attention This encoder is designed for a connection to a SELV power supply. It is not allowed to connect the encoder to a direct current line voltage.

4) Mit Verpolschutz
5) Reverse protection against false polarity

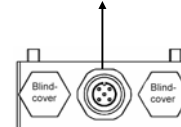
6. Anschlussbilder Connection diagrams • Simboles de raccordement Denominazione collegamento • Denominación de los cables	
6.1 Leitungsparameter Leitungstyp A • Cable specification type A	
Wellenwiderstand / wave resistance	135... 165 Ω (3... 20MHz)
Betriebskapazität / Operating capacity	< 30pF/m
Schleifenwiderstand / Loop resistance	< 110 Ω/km
Aderdurchmesser / Wire diameter	> 0,64 mm
Aderquerschnitt / Wire cross section	> 0,34 mm ²

6.2 Übertragungsgeschwindigkeiten • Baud rates	
Segmentlänge / segment length	Kbit/s
500 m	125
250 m	250
100 m	500

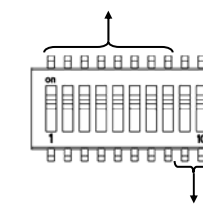
6.3 Anschlussbelegung Flanschdose 2-fach • Pinout (2xConin 8 pol.)			
Pin	In	Out	
1		GND1	Data Ground (M5V)
2	A	A	Receive /Transmit Data-Negative (A)
3			
4	B	B	Receive /Transmit Data-Negative (B)
5			
6		VCC1	+5V ³⁾ (P5V)
7	10...30 VDC	10...30 VDC	+UB ⁴⁾ (P24)
8	0 V	0V	Ground ³⁾ (M24)

3) Signalausgang signal output 4) Versorgungsspannung supply voltage

6.4 Anschlussbelegung M12 für DeviceNet • M12 Connector for DeviceNet	
Pin	Signal
1	Drain
2	UB in (10...30V)
3	0V in
4	CAN-H
5	CAN-L



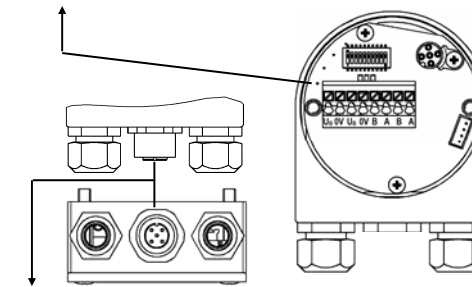
6.5 MAC ID einstellen • Setting of the MAC-ID						
DIP 1	DIP 2	DIP 3	DIP 4	DIP 5	DIP 6	
MSB						
Value	32	16	8	4	2	1



6.6 Einstellung der Baudrate • Setting of the Baudrate		
DIP 7	DIP 8	Baudrate in kBaud
OFF	OFF	125
OFF	ON	250
ON	OFF	500
ON	ON	500 (Default)

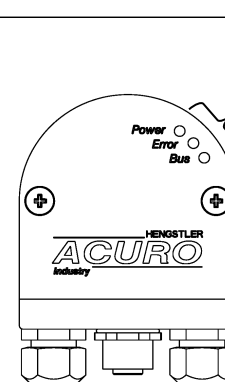
DIP 9+10 = Bus Termination for last slave (ON = terminated)
Default settings: all switches ON (MAC ID= 63, Baudrate= 500kBaud, Termination= ON

6.7 Anschlussklemmen • Internal Cage Clamps	
Pin	Signal
1	UB in (10...30V)
2	0V in
3	CAN-L
4	CAN-H
5	Drain
6	Drain
7	CAN-H
8	CAN-L



6.8 Anschlussbelegung M12 für Tico • M12 Connector for Tico	
Pin	Signal
1	+ UB (supply for Tico)
2	Clock (Count input)
3	0V
4	Data (Reset input)
5	N.C.

7. Störmeldung Malfunction • Message d'erreur Aviso di malfunzionamento • Aviso de falla		
D	LED	Bedeutung
Power (grün)	○ AUS	Spannungsversorgung fehlt oder Unterspannung
	● EIN	Spannungsversorgung ist in Ordnung
Error (rot)	○ AUS	Geberteil liefert fehlerfreie Positionsdaten
	○ BLINKEND	Geberteil liefert keine oder falsche Positionsdaten Mögliche Ursachen: - Unterbrechung BUS-Teil zu Geberteil - Gültiger LED-Sendestromregelbereich verlassen
Bus (grün)	○ AUS	Keine Verbindung zum Master Mögliche Ursachen: - Datenleitungsunterbrechung - Vertauschte Datenleitung - Baudrate falsch eingestellt
	○ BLINKEND	Verbindung zum Master; "Duplicate MAC ID Check erfolgreich durchgeführt; Status: „Keine explizite Verbindung“"
	● EIN	Verbindung zum Master; Status: „explizite Verbindung besteht“"
GB	LED	meaning
Power (green)	○ OFF	Voltage supply interrupted or under-voltage
	● ON	Voltage supply OK
Error (red)	○ OFF	Encoder provides correct position data
	○ BLINKING	Encoder provides no position data or wrong position data Potential reasons: - BUS-to-encoder connection interrupted - Valid LED-current regulation range exceeded
Bus (green)	○ OFF	Connection to master interrupted (baudrate not identified) Potential reasons: - Data line interrupted - Data line misconnected - wrong baudrate
	○ BLINKING	Connection to master; "Duplicate MAC ID check successful"; status: "no explicit connection to master"
	● ON	Connection to master; status: "explicit connection to master"
F	LED	signification
Power (vert)	○ éteinte	Absence d'alimentation ou alimentation insuffisante
	● allumée	Alimentation correcte
Error (rouge)	○ éteinte	Transmission des données sans problème
	○ clignotante	Pas de transmission des données de position ou transmission des données de position incorrecte Causes possibles: - Connexion Bus-Codeur interrompue - Plage de régulation du courant émetteur utile de la LED hors limites
Bus (vert)	○ éteinte	Aucune connexion avec l'élément maître (Vitesse de transmission non reconnue) Causes probables: - Coupure dans le câblage transmission des données - Câblage transmission des données inversé - Mauvais paramétrage de la vitesse de transmission
	○ clignotante	Liaison à l'élément maître « Duplicate MAC ID Check » effectuée avec succès; Etat: aucune liaison explicite
	● allumée	Connexion avec l'élément maître configurée, Etat: liaison au maître explicite



7. Störmeldung (continued)		
E	LED	significado
Power (verde)	○ OFF	Falta de tensión de alimentación o tensión de alimentación baja
	● ON	Tensión de alimentación correcta.
Error (rojo)	○ OFF	El encóder proporciona información correcta sobre la posición
	○ Intermitente	El encóder no proporciona información sobre la posición o la información proporcionada es incorrecta Posibles motivos: - Se ha interrumpido la conexión del encóder al bus - Se ha sobrepasado el rango de regulación de corriente del LED
Bus (verde)	○ OFF	Conexión con el Maestro interrumpida (velocidad de transmisión no identificada) Posibles motivos: - Cable de comunicación sin conectar - Cable de comunicación conectado incorrectamente - Velocidad de comunicación (baudrate) incorrecta
	○ Intermitente	Conexión con el Maestro configurada. Comprobación de duplicación de uso de la dirección MAC ID correcta; estado: no hay conexión explícita con el Maestro
	● ON	Conexión con el Maestro configurada. estado: conexión explícita con el Maestro
I	LED	descrizione
Alimentazione (verde)	○ OFF	Tensione di alimentazione interrotta o insufficiente
	● ON	Tensione di alimentazione corretta
Error (rosso)	○ OFF	L'encoder fornisce dati di posizionamento corretti
	○ lampeggiante	L'encoder non fornisce dati di posizionamento o quelli forniti non sono corretti Possibili motivi: - Interruzione della connessione BUS - Superamento del range di funzionamento del LED regolatore di corrente
Errore (rosso)	○ OFF	Connessione con il master interrotta (baudrate non identificata) Possibili motivi: - Linea dati interrotta - Linea dati scollegata - Velocità di trasmissione errata
	○ lampeggiante	Connessione con il master; "duplicazione controllo MAC ID" riuscita; status: "nessuna esplicita connessione con il master"
	● ON	Connessione con il master; status: "esplicita connessione con il master"

8. Identifikationscode Ordering data • Code d'identification Chiave per l'ordinazione • Código de pedido

Typ	Auflösung	Versorgung	Flansch, Schutzart, Welle	Schnittstelle	Anschluss
AC58	0010 10 Bit ST 0012 12 Bit ST 0013 13 Bit ST 0014 14 Bit ST 1212 12 Bit MT + 12 Bit ST 1213 12 Bit MT + 13 Bit ST 1214 12 Bit MT + 14 Bit ST	E DC 10 - 30 V	S.41 Synchro, IP64, 6 mm S.71 Synchro, IP67, 6 mm K.42 Klemm, IP64, 10 mm K.46 Klemm, IP64, 9,52 mm K.72 Klemm, IP67, 10 mm K.76 Klemm, IP67, 9,52 mm F.46 Federblech, IP64, einseitig offene Hohlwelle 9,52 mm, Befestigung durch Klemmring F.42 Federblech, IP64, einseitig offene Hohlwelle 10 mm, Befestigung durch Klemmring F.47 Federblech, IP64, einseitig offene Hohlwelle 12 mm, Befestigung durch Klemmring Q.46 Quadrat, IP64, 9,52 mm Q.42 Quadrat, IP64, 10 mm Q.76 Quadrat, IP67, 9,52 mm Q.72 Quadrat, IP67, 10 mm	VD DeviceNet	S Bushaube mit 1x M12-Stecker, 5-polig, radial T Bushaube mit 2x Kabelverschraubung + 1x M12-Stecker für Tico-Anzeige, 4-polig Z Bushaube mit 2x Kabelverschraubung

Vorzugsvarianten fettgedruckt

Type	Resolution	Supply voltage	Flange, Protection, Shaft	Interface	Connection
AC58	0010 10 Bit ST 0012 12 Bit ST 0013 13 Bit ST 0014 14 Bit ST 1212 12 Bit MT + 12 Bit ST 1213 12 Bit MT + 13 Bit ST 1214 12 Bit MT + 14 Bit ST	E DC 10 - 30 V	S.41 Synchro, IP64, 6 mm S.71 Synchro, IP67, 6 mm K.42 Clamping, IP64, 10 mm K.46 Clamping, IP64, 9,52 mm K.72 Clamping, IP67, 10 mm K.76 Clamping, IP67, 9,52 mm F.46 Spring tether, IP64, hubshaft 9,52 mm, mounting with clamping ring front F.42 Spring tether, IP64, hubshaft 10 mm, mounting with clamping ring front F.47 Spring tether, IP64, hubshaft 12 mm, mounting with clamping ring front Q.46 Square, IP64, 9,52 mm Q.42 Square, IP64, 10 mm Q.76 Square, IP67, 9,52 mm Q.72 Square, IP67, 10 mm	VD DeviceNet	S Bushaube mit 1x M12-Stecker, 5-polig, radial T Bus cover with 2 sealed cable exits + 1 x M12 connector for "tico" display, 4 pole Z Bus cover with 2 sealed cable exits

Preferably available versions are printed in bold type.