



HENGSTLER

Hotline
+49 (0) 74 24 / 89 - 0

HENGSTLER GmbH
Umlandstr. 49
D-78554 Aldingen
http://www.hengstler.de
e-mail: info@hengstler.de

HENGSTLER

D Absoluter Drehgeber
AC 36 SSI + BiSS
Installationsanleitung

GB Absolute Shaft Encoders
AC 36 SSI + BiSS
Installation instructions

F Capteur angulaire absolu
AC 36 SSI + BiSS
Instructions d'installation

I Trasduttori assoluti di velocità angolare
AC 36 SSI + BiSS
Istruzioni di installazione

E Transmisores giratorios absolutos
AC 36 SSI + BiSS
Instrucciones de instalación

Art. No.: 2 541 069
Edition.: 3 040816TK

D 1. Vorwort

Dieses Anleitung soll Ihnen den Anschluss und die Inbetriebnahme des Drehgebers ermöglichen.
Weitere Informationen finden Sie im Drehgeberkatalog bzw. erhalten Sie auf Anfrage oder per Download von unserer Internetseite.
www.hengstler.de

GB 1. Preface

These installation instructions are provided for the connection and starting procedure of your shaft encoder.
You will get further information from the Acuro datasheet, on request or on download from our internet site.
www.hengstler.de

F 1. Avant-propos

Ces instructions ont pour but de vous permettre la mise en route du capteur angulaire.
Vous trouverez de plus amples informations dans le fiche technique ou sur simple demande ou par téléchargement à partir de notre site internet.
www.hengstler.de

I 1. Introduzione

Questo manuale d'installazione ha il compito di darle la possibilità di allacciare e mettere in funzione i trasduttori.
Ulteriori informazioni riceve dal foglio caratteristiche o a richiesta o servitevi di download nel nostro sito internet.
www.hengstler.de

E 1. Prólogo

Este manual de instalación le permite la conexión y puest en marcha de los transmisores giratorios.
Encontrará mayor información en el hoja de especificaciones o obtendrá esta en ruego, o bien, solicite directamente a nuestra empresa.
www.hengstler.de

D 2. Sicherheitshinweise

Befugte Personen
Der Drehgeber darf nur von einer Elektrofachkraft montiert und demontiert werden, da im Drehgeber empfindliche elektronische Schaltkreise enthalten sind.

Verletzungsgefahr durch rotierende Wellen
Haare und Kleidungsstücke können von rotierenden Wellen erfasst werden.
→ Vor allen Arbeiten alle Betriebsspannungen ausschalten und Arbeitsumgebung sichern!

Zerstörungsgefahr durch Körperelektrizität
Die CMOS-Bausteine im Drehgeber sind sehr empfindlich gegen hohe Spannungen, wie sie z. B. durch die Reibung der Kleidung entstehen können.
→ Steck-Kontakte und elektronische Komponenten nicht berühren!

Zerstörungsgefahr durch mechanische Überlastung
Eine starke Befestigung führt zu dauerhafter Überlastung der Lager durch Zwangskräfte.
→ Die Beweglichkeit der Gebenwelle niemals einschränken! Zur Befestigung nur die beigelegten Federbleche oder eine geeignete Kupplung verwenden!

Zerstörungsgefahr durch mechanischen Schock
Starke Erschütterungen, z. B. Hammerschläge, können zur Zerstörung der optischen Abtastung und der Kugellager führen.
→ Niemals Gewalt anwenden! Bei sachgemäßer Montage lässt sich alles leichtgängig zusammenfügen.

Zerstörungsgefahr durch Überlastung
Das Gerät darf nur innerhalb der Grenzen betrieben werden, wie sie in den technischen Daten vorgegeben sind.

Anwendungsbereich: Industrielle Prozesse und Steuerungen.
Überspannungen an den Anschlussklemmen müssen auf Werte der Überspannungskategorie II begrenzt werden (SELV).
Das Anschlusskabel ist nicht schleppfähig und nur für feste Verlegung geeignet.
Dieser Geber ist ein Zuliefererteil, das für den Einbau in ein Gerät (Motor, Maschine) vorgesehen ist. Er ist nicht für den Verkauf an den Endkunden bestimmt.
Der Hersteller, der diesen Geber in sein Gerät integriert, ist verantwortlich für die Einhaltung der CE-Richtlinien und die CE-Kennzeichnung.

GB 2. Safety

Authorised persons
The encoder should only be assembled and dismantled by a qualified electrician, as the unit contains sensitive electronic circuits.

Risk of injury due to rotating shafts
Hair and items of clothing may become caught up in rotating shafts.
→ Prior to commencing all works, disconnect all power supplies and ensure that the working environment is Safe!

Risk of destruction due to static electricity
The CMOS modules contained in the encoder are very sensitive to high voltages such as can arise due to friction of the clothing.
→ Do not touch plug contacts or electronic components!

Risk of destruction due to mechanical overload
Rigid mounting will give rise to constraining forces which will permanently overload the bearings.
→ Never restrict the freedom of movement of the encoder! Use only the enclosed sheet steel springs or a suitable coupling to secure the unit!

Risk of destruction due to mechanical shock
Violent shocks, e.g. due to hammer blows, can lead to the destruction of the optical sensing system and the ball bearings.
→ Never use force! Assembly is simple provided that correct procedure is followed.

Risk of destruction due to overloading
→ The unit may only be operated within the limits specified in the technical data.

Fields of application: industrial processes and controls.
Over voltage at the connecting terminals must be limited to over voltage-class-II values (SELV).
The connecting cable is not for dragline mounting, only for fix mounting.
This encoder is a supply part destined for mounting to an appliance (motor, machine). It is not provided for customer sale.
Manufacturers integrating this encoder to their facilities are responsible as well for compliance with CE guidelines as for the CE mark.

F 2. Sécurité

Personnel autorisé
Du fait que le codeur renferme des circuits électroniques sensibles, seul le personnel compétent est autorisé à monter ou démonter le codeur.

Mise en garde contre les arbres en rotation
Les cheveux et les vêtements peuvent être happés par les arbres en rotation.
→ Prière de sécuriser l'environnement de travail avant de mettre les machines en service.

Risque de destruction par des décharges électrostatiques
Les composants CMOS contenus dans le codeur sont très sensibles aux décharges électrostatiques provoquées par exemple par le frottement de certains vêtements.
→ Ne pas toucher aux contacts enfichables ni aux composants électroniques.

Risque de destruction par des surcharges mécaniques
Une fixation rigide conduit à une contrainte permanente sur les paliers due aux forces de réaction.
→ Ne jamais entraver le mouvement de l'arbre du codeur. Pour la fixation, utiliser uniquement les tôles élastiques à ressorts livrées avec le codeur ou un accouplement adéquat.

Risque de destruction par des chocs mécaniques
De fortes vibrations ou des chocs, par ex. des coups de marteau, peuvent provoquer la destruction du système optique de balayage du codeur et des roulements à billes.
→ Ne jamais forcer. Un montage correct permet un assemblage facile des éléments.

Risque de destruction par surcharge
→ Mettre l'appareil en œuvre uniquement dans les limites prescrites sur les notices techniques.

Domaine d'application : commandes et processus industriels.
Les surtensions sur les bornes de raccordement doivent être limitées aux valeurs de la catégorie II concernant les surtensions (SELV).
Ce codeur correspond à une fourniture prévue pour être intégrée dans un appareil (moteur, partie mécanique). Il n'est pas destiné à la vente directe au client final.
Le constructeur intégrant ce codeur dans son équipement est tenu de respecter les directives CE ainsi que le marquage CE.

I 2. Avvertenze sulla Sicurezza

Persone autorizzate
Il trasduttore di rotazione può essere montato e smontato solo da un elettricista specializzato, poiché il trasduttore di rotazione è dotato di circuiti elettronici sensibili.

Pericolo di lesioni dovute ad alberi in rotazione
I capelli e gli indumenti possono impigliarsi negli alberi in rotazione.
→ Prima di eseguire qualsiasi lavoro disinserire tutte le tensioni d'esercizio e proteggere la zona di lavoro!

Pericolo di distruzione dovuta all'elettricità formatasi nel corpo
I componenti CMOS del trasduttore di rotazione sono molto sensibili alle alte tensioni come quelle che possono formarsi in seguito allo strofinio degli indumenti.
→ Non toccare i connettori a spina ed i componenti elettronici!

Pericolo di distruzione dovuta a sovraccarico meccanico
Un fissaggio troppo rigido provoca un sovraccarico permanente dei cuscinetti per via delle forze ad azione forzata.
→ Non limitare mai la mobilità dell'albero del trasduttore! Per il fissaggio utilizzare solo le lamiere elastiche in dotazione oppure un giunto adeguato!

Pericolo di distruzione dovuta a shock meccanico
Forti urti, ad esempio i colpi di martello, possono causare la distruzione del sistema di scansione ottica e dei cuscinetti a sfera.
→ Non usare violenza! Lavorando appropriatamente si può unire tutto più facilmente.
→ Pericolo di distruzione dovuta a sovraccarico.
Fare funzionare l'apparecchio entro i limiti che sono stati specificati nelle caratteristiche tecniche.

Campo d'impiego: processi industriali e dispositivi di comando.
Le sovratensioni sui morsetti devono essere limitate ai valori della categoria di sovratensione II (SELV).
Questo trasduttore è un elemento complementare destinato al montaggio in un apparecchio (motore, macchina), e non può essere venduto al cliente finale.
Il produttore che incorpora questo trasduttore nel suo apparecchio è tenuto a far rispettare le direttive CE e a farlo contrassegnare col marchio CE.

E 2. Seguridad

Persona autorizada
Dado que el codificador rotatorio contiene circuitos electrónicos sensibles, únicamente un electricista especializado está autorizado a montarlo y a desmontarlo.

Peligro de lesión mediante ejes en rotación
Los cabellos y las prendas de vestir pueden ser arrastrados por los ejes en rotación.
→ ¡Antes de comenzar cualquier trabajo, desconecte todas las tensiones de alimentación y asegure el entorno de trabajo!

Peligro de destrucción por electricidad electrostática
Los componentes de CMOS del codificador rotatorio son muy sensibles a las altas tensiones, que se producen p.ej. por el frotamiento de la ropa.
→ ¡No toque los contactos enchufables y componentes electrónicos!

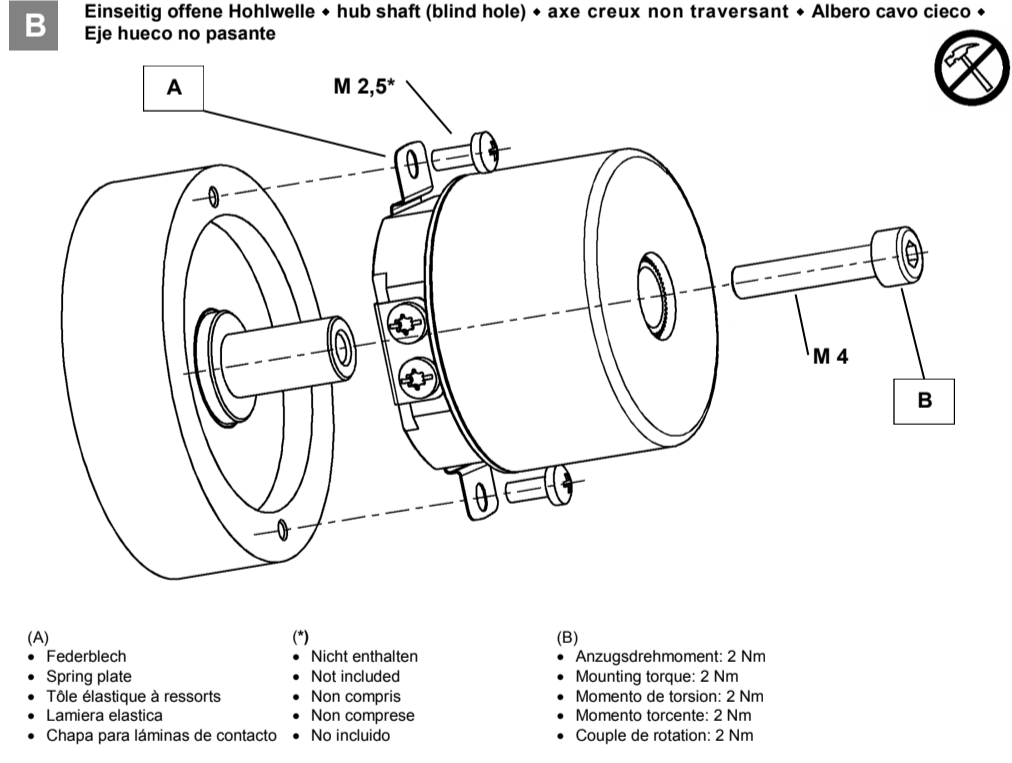
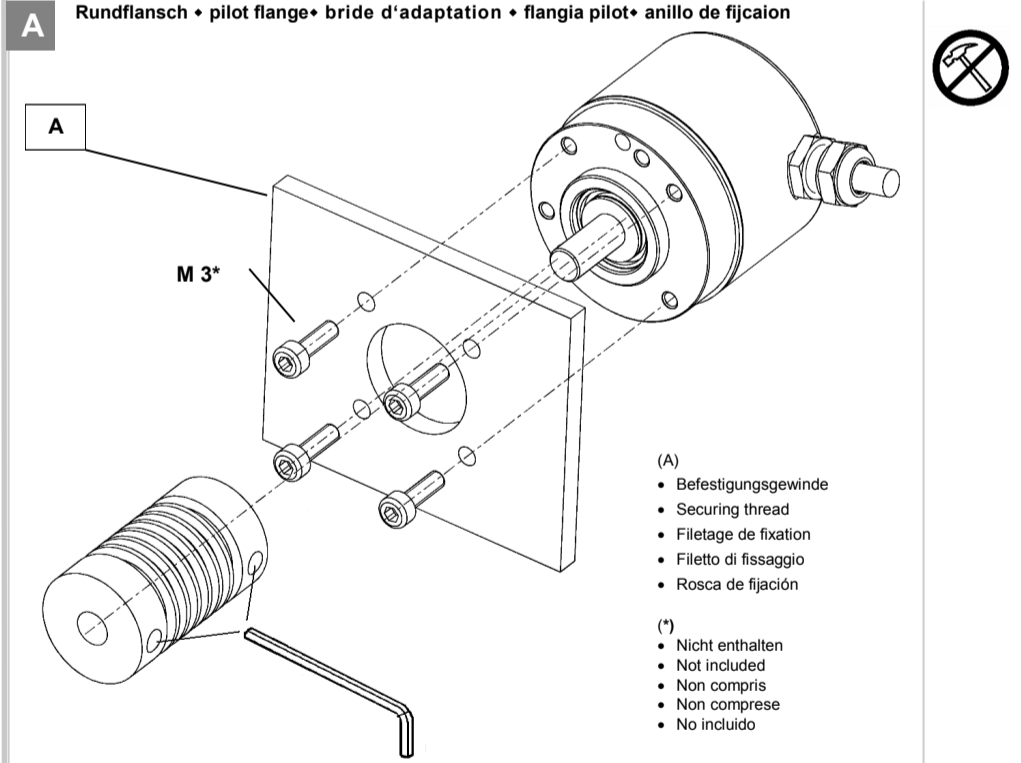
Peligro de destrucción por sobrecarga mecánica
Un soporte rígido produce una sobrecarga permanente de los cojinetes ocasionada por las fuerzas de ligadura.
→ ¡No limite nunca la libertad de movimiento del eje del codificador! ¡Para fijarlo, utilice únicamente las chapas elásticas adjuntadas o un dispositivo de acoplamiento adecuado!

Peligro de destrucción por choque mecánico
Las vibraciones fuertes, p.ej. las que se producen por los golpes de un martillo, pueden destruir el dispositivo de exploración óptica y los rodamientos de bolas.
→ ¡No recurra nunca a la violencia! El montaje es sencillo, siempre y cuando se sigan los pasos correctos.

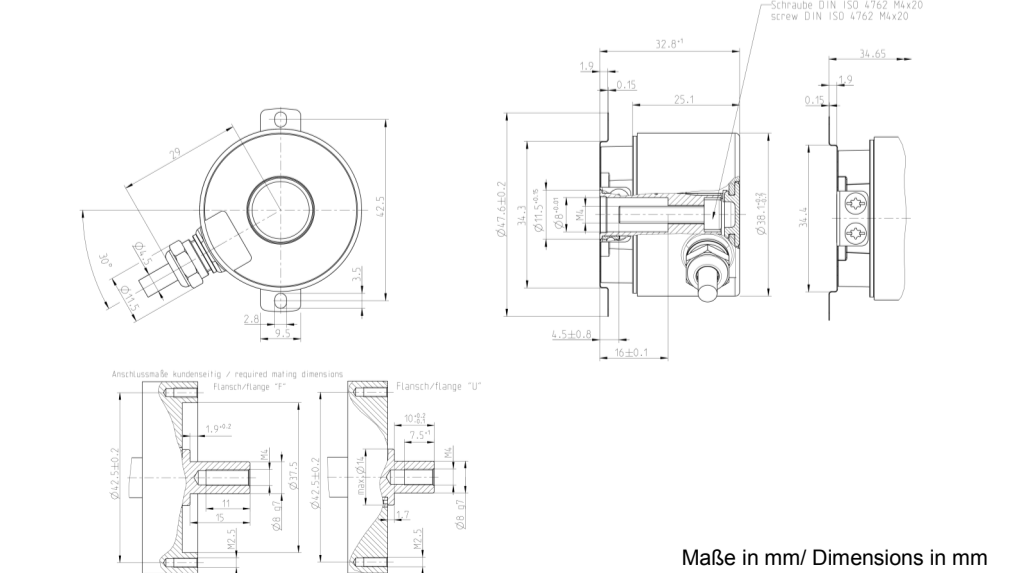
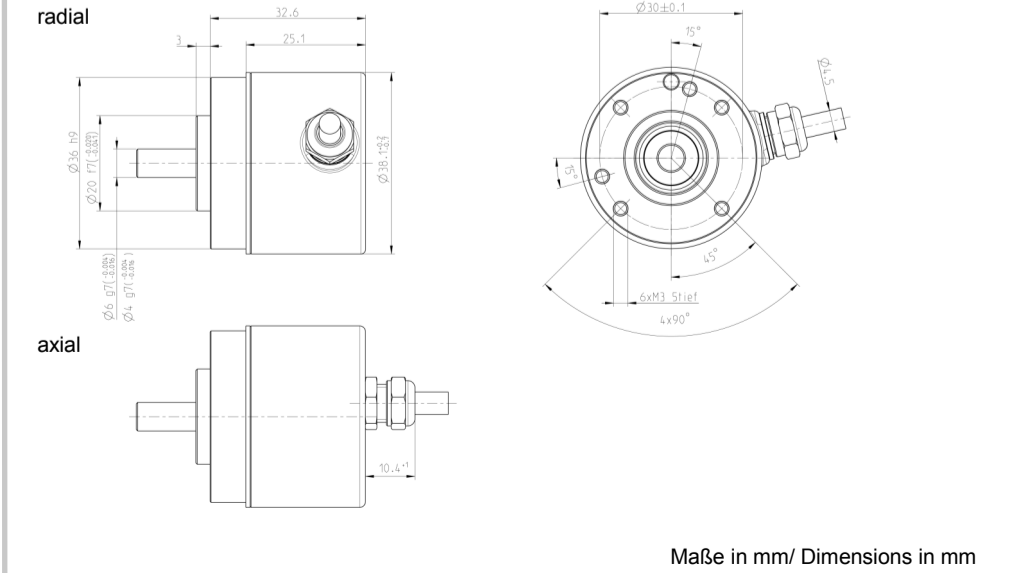
Peligro de destrucción por sobrecarga
→ No está permitido utilizar el aparato fuera de los límites prescritos en la hoja de datos técnicos.

Campo de aplicación: Procesos industriales y unidades de mando.
Es imprescindible limitar las sobretensiones en los bornes de conexión a los valores correspondientes a la categoría de sobretensión II (SELV).
Este codificador forma parte del suministro y está destinado a la instalación en un aparato (motor, máquina). No está previsto para la venta al cliente.
Todo fabricante, que integre este codificador en uno de sus aparatos, se responsabiliza por el cumplimiento de la normativa CE y de la marca CE.

3. Montage • Assembly • Montage • Montaggio • Montaje



4. Maßzeichnung • Dimensioned drawings • Schema d'encombrement • Dimensioni • Plano acotado



4. Mechanische Daten Mechanical data • Caractéristiques mécaniques Dati meccanici • Datos mecánicos		
d = 6 mm		
	<ul style="list-style-type: none"> • kurzzeitig • short term • brièvement • per breve durata • de corta duración 	= 12 000 min ⁻¹
	<ul style="list-style-type: none"> • Dauerbetrieb • continuous duty • Fonctionnement ininterrompu • Servizio continuo • Funcionamiento continuo 	= 10 000 min ⁻¹
<ul style="list-style-type: none"> • Betrieb • Operation • De fonctionnement • Esercizio • Servicio 	-40 ... +100 °C	
<ul style="list-style-type: none"> • Schock/ Schwing • Shock/ Vibration • Résistance aux chocs/ Vibration • Resistenza all'urto/ Limite di fatica • Resist. a golpes/ Resist. A las vibraciones 	1 000 m/s ² (6 ms) 100 m/s ² (10 ... 2 000 Hz)	

5. Elektrische Daten Electrical data • Caractéristiques électriques Dati elettrici • Datos eléctricos														
	Singleturn	Multiturn												
U _B ¹⁾	DC 5 V – 5%/ +10% ²⁾ 3) DC 7 - 30 V													
I _{max} (only Encoder) =	50 mA	100 mA												
I _{max} (incl. Output) = Fuse	150 mA	200 mA												
<ul style="list-style-type: none"> • Alarmausgang • Alarm output • Sortie d'alarme • Carico d'uscita • Salida de alarma 	Alarm Bit (SSI-Option) Warnbit + Alarmbit (BISS)													
<ul style="list-style-type: none"> • Kabellänge • Cable length • Longueur de câble • Lunghezza cavo • Longitud de cable 	max. 400 m ²⁾ 													
ESD														
<p>1) Der Encoder ist zum Anschluss an ein SELV Netzteil vorgesehen. Es ist nicht zulässig, dass der Encoder direkt an ein Gleichspannungsnetz angeschlossen wird. Bei Kabellängen > 10 m ist immer eine zusätzliche Schutzbeschaltung erforderlich!</p> <p>Attention This encoder is designed for a connection to a SELV power supply. It is not allowed to connect the encoder to a direct current line voltage. For cable lengths > 10 m a protective circuit is always necessary!</p> <p>2) =</p> <table border="1"> <thead> <tr> <th>L</th> <th>Baudrate</th> </tr> </thead> <tbody> <tr><td>< 25 m</td><td>< 1 kHz</td></tr> <tr><td>< 50 m</td><td>< 400 kHz</td></tr> <tr><td>< 100 m</td><td>< 300 kHz</td></tr> <tr><td>< 200 m</td><td>< 200 kHz</td></tr> <tr><td>< 400 m</td><td>< 100 kHz</td></tr> </tbody> </table> <p>Bitte beachten: Bei einer Versorgungsspannung im unteren Grenzbereich in Verbindung mit langen Leitungslängen sind Maßnahmen zu treffen, um den Spannungsabfall auszugleichen, damit die erforderliche Mindestspannung am Geber anliegt. Please note: When using a power supply at the lower limit range in conjunction with long cables a precaution must be undertaken to compensate the fall of voltage to achieve the minimum voltage supply at the encoder.</p> <p>3) Bei 5V Versorgungsspannung besteht kein Verpolschutz! For 5V power supply there is no inverse-polarity protection</p> <p>Attention</p>			L	Baudrate	< 25 m	< 1 kHz	< 50 m	< 400 kHz	< 100 m	< 300 kHz	< 200 m	< 200 kHz	< 400 m	< 100 kHz
L	Baudrate													
< 25 m	< 1 kHz													
< 50 m	< 400 kHz													
< 100 m	< 300 kHz													
< 200 m	< 200 kHz													
< 400 m	< 100 kHz													

6.2 Kabel • cable • câble • Cavo • cable			
	Farbe • Colour • Couleur • Cavi • Color		
Signal	Alte Belegung bei BI, SG, SB • Old assignment for BI, SG, SB	Alte Belegung bei SC • Old assignment for SC	Neue Belegung für alle Anschlüsse • New assignment for all connections
5/7-30V (U _B)	ge/ sw	ge/ sw	ws
0 V (U _N)	ws/ gn	ws/ gn	br
Clock	ws	ws	ge
Clock	br	br	gn
Data	sw	sw	rs
Data	vi	vi	gr
A	n.c.	gn	ws/ gn ⁴⁾
A	n.c.	ge	br/ gn ⁴⁾
B	n.c.	bl	rt/ bl ⁴⁾
B	n.c.	rt	gr/ rs ⁴⁾
5 V Sensor	n.c.	rt/ sw	vi ⁴⁾
0 V Sensor	n.c.	br/ gn	sw ⁴⁾

4) = Nur bei „SC“, „SD“, „BC“, „BV“
Only when „SC“, „SD“, „BC“, „BV“

6. Anschlussbilder Connection diagrams • Symboles de raccordement Denominazione collegamento • Denominación de los cables	
---	--

6.1 Farbkürzel für Kabel Colour code for cable • Abréviations de couleur de câble Abbreviature per cavi • Abreviatura de color para cable					
ID	D	GB	F	I	E
bl	blau	blue	bleu	blu	azul
br	braun	brown	brun	marrone	marrón
ge	gelb	yellow	jaune	giallo	amarillo
gn	grün	green	vert	verde	verde
gr	grau	grey	gris	grigio	gris
rs	rosa	pink	rose	rosa	rosa
rt	rot	red	rouge	rosso	rojo
sw	schwarz	black	noir	nero	negro
vi	violett	violet	violet	viola	violeta
ws	weiß	white	blanc	bianco	blanco

7. Identifikationscode Ordering data • Code d'identification Chiave per l'ordinazione • Código de pedido
--

7.1 Deutsch

Typ	Auflösung	Versorgung ¹⁾	Flansch, Schutzart, Welle	Ausgang	Anschluss
AC 36	0012 12 Bit ST 0013 13 Bit ST 0014 14 Bit ST 0016 16 Bit ST 0017 17 Bit ST 0019 19 Bit ST 0022 22 Bit ST 1212 12 Bit MT+12 Bit ST 1213 12 Bit MT+13 Bit ST 1214 12 Bit MT+14 Bit ST 1217 12 Bit MT+17 Bit ST 1219 12 Bit MT+19 Bit ST 1222 12 Bit MT+22 Bit ST	A DC 5 V ²⁾ E DC 7-30 V	R.41 Rundflansch, IP64, Vollwelle F.1R Federblech, IP50, Hohlwelle 8mm einseitig offen U.1R Federblech, IP50, Hohlwelle 8mm einseitig offen	SG SSI Gray SC SSI Gray + SinCos 1 Vss SB SSI Binär SD SSI Binär + SinCos 1 Vss BI BiSS-B BC BiSS-B + SinCos 1 Vss BE BiSS-C BV BiSS-C + SinCos 1 Vss	A Kabel axial, 0,5 m A-D0 Kabel axial, 3 m A-F0 Kabel axial, 5 m A-K0 Kabel axial, 10 m B Kabel radial, 0,5 m B-D0 Kabel radial, 3 m B-F0 Kabel radial, 5 m B-K0 Kabel radial, 10 m

¹⁾ Der Anschluss an ein Gleichspannungsnetz ohne EMV-Schutzbeschaltung ist nicht zulässig.
Bei Kabellängen > 10 m ist immer eine zusätzliche Schutzbeschaltung erforderlich
²⁾ Kein Verpolschutz

7.2 English

Type	Resolution	Supply Voltage ¹⁾	Flange, Protection, Shaft	Output	Connection
AC 36	0012 12 Bit ST 0013 13 Bit ST 0014 14 Bit ST 0016 16 Bit ST 0017 17 Bit ST 0019 19 Bit ST 0022 22 Bit ST 1212 12 Bit MT+12 Bit ST 1214 12 Bit MT+14 Bit ST 1213 12 Bit MT+13 Bit ST 1217 12 Bit MT+17 Bit ST 1219 12 Bit MT+19 Bit ST 1222 12 Bit MT+22 Bit ST	A DC 5 V ²⁾ E DC 7-30 V	R.41 Pilot flange, IP64, solid shaft F.1R Spring tether, IP50, 8mm hub U.1R Spring tether, IP50, 8mm hub shaft	SG SSI Gray SC SSI Gray + SinCos 1 Vpp SB SSI Binary SD SSI Binary + SinCos 1 Vpp BI BiSS-B BC BiSS-B + SinCos 1 Vpp BE BiSS-C BV BiSS-C + SinCos 1 Vpp	A Cable axial, 0,5 m A-D0 Cable axial, 3 m A-F0 Cable axial, 5 m A-K0 Cable axial, 10 m B Cable radial, 0,5 m B-D0 Cable radial, 3 m B-F0 Cable radial, 5 m B-K0 Cable radial, 10 m

¹⁾ It is not allowed to connect the encoder to a direct current line voltage without a protective circuit for EMV.
For cable lengths > 10 m a protective circuit is always necessary
²⁾ No inverse-polarity protection

Für BiSS-C / For BiSS-C

ADDRESS MAP

Bank 0: configuration Memory
Bank 1: factory Memory
Bank 2: factory EDS General
Bank 3: factory EDS Profile BP1
Bank 4 - 7: OEM Memory



Attention

Speicher kann überschrieben werden!

Bitte beachten, dass Bank 0, 1, 2 und 3 nicht beschrieben werden dürfen.

Memory can be overwritten!

Please note that Bank 0, 1, 2 and 3 are not allowed to be accessed.