

## tico 734



### TYPEN-UNTERSCHIEDUNG

#### Summenzähler (0 734 000)

8-stellig, Reset-Taste über Freigabe-Eingang sperrbar

#### Vor-/Rück-Summenzähler (0 734 001)

8-stelliger Differenzzähler (A-B), Impulsbewertung 0.0001 bis 99.9999, Dezimalpunkt, Setzwert -999 999 bis 999 999, Tasten-Reset sperrbar

## Zählerfamilie

### im DIN-Maß 36 x 72 mm

- LCD-Anzeige, 8stellig, 12 mm hoch, starker Kontrast
- Anzeigehinterleuchtung durch Anlegen einer externen Spannung (10-28 V DC)
- Spannungsversorgung über interne Lithiumbatterie (auswechselbar)
- Dezimalpunkt, Skalierung, Zählrichtung, je nach Modell programmierbar
- Einfache Bedienung, minimaler Aufwand bei der Inbetriebnahme
- auch geeignet für TTL-Pegel
- 29 mm Einbautiefe

Die Familie **tico 734** besteht aus zehn einzelnen Typen:

- 0 734 000 Summenzähler ohne Skalierung
  - 0 734 001 Vor-/Rück-Summenzähler; skalierbar
  - 0 734 002 Positionsanzeige; Plus-/Minusanzeige
  - 0 734 003 Frequenz- und Drehzahlanzeige; plug and play
  - 0 734 004 Tacho, skalierbar
  - 0 734 005 Tacho, skalierbar; mit Summenzähler
  - 0 734 006 Zeitzähler
  - 0 734 007 Vorwahlzähler
  - 0 734 008 Zeit-Vorwahlzähler
  - 0 734 009 Tacho, wie 005; mit Ausgang für Untersetzungsimpuls
- Siehe entsprechende Produkt-Kapitel.

Reset	4	5	Res.En.	4 Rückstellung extern, NPN
30 Hz	3	6	NC	3 Input A, 30 Hz, NPN
10 kHz	2	7	NC	2 Input A, 10 kHz, PNP
0V	1	8	10-28 VDC	1 0V, Gnd5 Freigabe Tastrückstellung
				6 Nicht belegt
				7 Nicht belegt
				8 DC-Versorgung für Hinterleuchtung

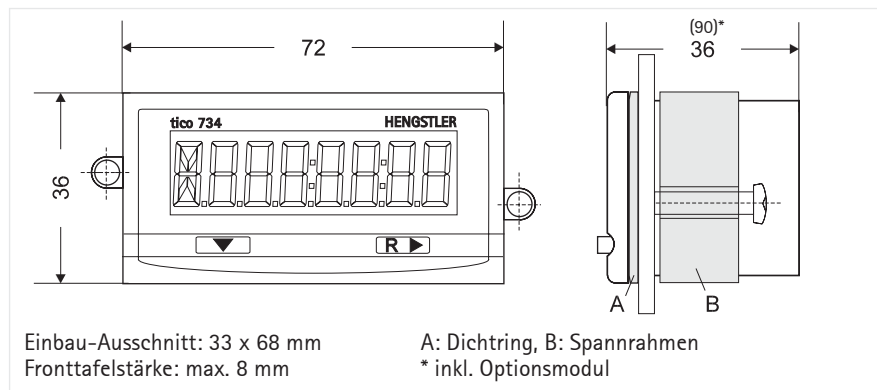
Verwendbare Optionsmodule: 1 734 0.. 10, 12, 14, 17, 19

Reset	4	5	Progr.	4 Rückstellung extern, NPN
A:30 Hz	3	6	B:30 Hz	3 Input A, 30 Hz, NPN, add.
A:10 kHz	2	7	B:10 kHz	2 Input A, 10 kHz, PNP, add.
0V	1	8	10-28 VDC	1 0V, Gnd
				5 Programmfreigabe
				6 Input B, 30 Hz, NPN, sub.
				7 Input B, 10 kHz, PNP, sub.
				8 DC-Versorgung für Hinterleuchtung

Verwendbare Optionsmodule: 1 734 0.. 10, 12, 14, 17, 19

Stromversorgung	Intern	Lithiumbatterie 3 V, CR 1/2 AA, typ. Lebensdauer 5 Jahre (2 Batt. = 10 Jahre); „Lo BAT“ blinkt in Anzeige ca. 2 Wochen vor Ende der Betriebszeit
	via Optionsmodul	120/240 V AC liefert 12 V DC für Hinterleuchtung
Anzeige	Display	LCD, 12 mm hoch, 8stellig
	Hinterleuchtung	gesamtes Anzeigefeld durch Anlegen von 10–28 VDC an (8) beleuchtbar, Farbe gelb-grün
Impuls-Eingänge	High Speed Eingang (2)	PNP, $\leq 28$ V DC, max. 10 kHz (Impuls/Pause 1:1), Low $< 1.0$ V, High $> 2.0$ V, Impuls $> 45 \mu\text{s}$ , Impedanz $1 \text{ M}\Omega$
	Low Speed Eingang (3)	NPN, 28 V DC, max. 30 Hz (Impuls/Pause 1:1), Low $< 1.0$ V, High $> 2.0$ V, Imp. $1 \text{ M}\Omega$
Steuer-Eingänge	Optionsmodul HV	100..260 V AC/DC, 30 Hz, $1 \text{ M}\Omega$ , kontaktiert nach Eingang (3)
	Optionsmodul NV	5..30 V AC/DC, 30 Hz, $17 \text{ k}\Omega$ , kontaktiert nach Eingang (3)
	Freigabe Eingang (5)	NPN, 28 V DC, pegelsensitiv
	Reset Eingang (4)	NPN, 28 V DC, flankengetriggert, max. 30 Hz (Impuls/Pause 1:1)
Mechanisch	Montage	Fronttafelmontage mit Spannrahmen
	Abmessung	DIN 36 mm x 72 mm, Tiefe gesamt 36 mm, Breite mit Spannrahmen 83 mm
Umgebung	Einbau	$33^{+0,3}$ mm x $68^{+0,3}$ mm, Einbautiefe 29 mm
	Fronttafelstärke	max. 8 mm
	Schutzart	Frontseite IP 65
	Betriebs- und Lagertemperatur	0 °C bis + 55 °C -20 °C bis + 60 °C

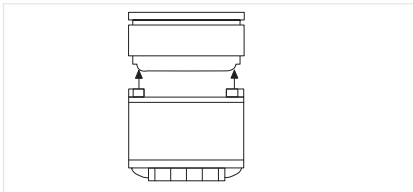
## ABMESSUNG



# tico 734

## Technische Daten

### OPTIONSMODULE



### FUNKTIONSÜBERSICHT

Es stehen verschiedene Optionsmodule zur Verfügung, mit denen der Anwender die Möglichkeit hat, die Fähigkeiten des **tico 734** zu erweitern und auf besondere Gegebenheiten seiner Anwendung anzupassen.

Ein Modul wird auf die Rückseite des **tico 734** aufgesteckt und mit Schrauben befestigt. Mit aufgestecktem Optionsmodul ergibt sich eine maximale Einbautiefe von 85 mm.

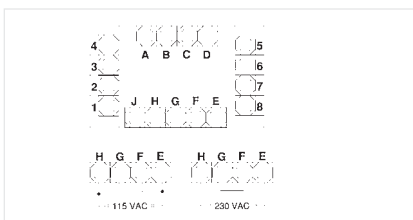
### 1734 ...

		010	011	012	013	014	015	016	017	018	019	020
Hochspannungs-Eingang	C-D	x		x	x		x					
Relais 1 x Wechsler	A-B-J		x		x		x	x		x		x
Netzteil	E-F, G-H			x		x	x	x			x	x
Niederspannungs-Eingang	C-D								x	x	x	x

### TECHNISCHE DATEN

Stromversorgung (E-H)	115 VAC oder 230 VAC (siehe Anschlüsse), Frequenz 50/60 Hz. Liefert an Anschluss (8) eine unregelmäßige Spannung von 10-20 VDC für die Geberversorgung bis 50 mA
Relais-Ausgang (A-B-J)	Typ: SPDT (Form C) mechanisches Relais; Ansprechzeit: 6 ms 5 A, 120/240 VAC oder 30 VDC, silberlegiert Lebensdauer: > 500 000 Schaltspiele Lebensdauer mechanisch: > 10 Mio. Schaltspiele
Hochspannungs-Eingang (C-D)	Spannungsbereich: 100 bis 260 V AC oder V DC Zählfrequenz: max. 30 Hz. (Puls/Pause 1:1) min. Pulsbreite: 12 ms; Impedanz: 200 kOhm
Niederspannungs-Eingang (C-D)	Spannungsbereich 5-30 V AC oder DC Zählfrequenz: max. 30 Hz (Puls/Pause 1:1) mind. Impulsbreite: 12 ms; Impedanz: 17 kOhm
Montage	Aufstecken auf Grundgerät
Abmessung	42x69 mm, Tiefe 58 mm, Einbautiefe mit tico 734 Gerät gesamt 82 mm
Betriebs- u. Lagertemp.	-0° C bis +50° C -20° C bis +60° C
Allgemeine Auslegung	DIN EN 61010 Teil 1 / VDE 0411 Teil 1; Schutzklasse entsprechend II Verschmutzungsgrad 2; Überspannungskategorie II

### ANSCHLUSSBILD



Alle Optionsmodule verfügen über 17 Anschlüsse. Welche Funktionen genau belegt sind, hängt von der Version des Grundgeräts und des Optionsmoduls ab (siehe obige Funktionsübersicht).

1-8 Verbindung zum Grundgerät (siehe entsprechende Betriebsanleitung)

A	Schließkontakt
B	Mittelkontakt
J	Öffnerkontakt
C-D	Hoch- bzw. Niederspannungseingang, ungepolt (liefert NPN-Signal an Klemme 3)
E-F	115 VAC Wicklung I
G-H	115 VAC Wicklung II

### BESTELLANGABEN

Zähler	
Summenzähler	0 734 000
Vor-/Rück-Summenzähler	0 734 001
Positionsanzeige mit Setzwert	0 734 002
Frequenz- u. Drehzahlanzeige	0 734 003
Tacho skalierbar	0 734 004
Tacho mit Summenzähler	0 734 005
Zeitähler	0 734 006
Vorwahlzähler	0 734 007
Zeitähler mit Vorwahl	0 734 008
Tacho mit Summenzähler und Impulsausgang	0 734 009
Ersatz-Lithiumbatterie	E5353 355

Optionsmodule	
HV-Eingang	1 734 010
Relais	1 734 011
Netzteil	1 734 012
HV-Eingang und Relais	1 734 013
HV-Eingang und Netzteil	1 734 014
Netzteil und Relais	1 734 015
HV-Eingang/Netzteil/Relais	1 734 016
NV-Eingang	1 734 017
NV-Eingang und Relais	1 734 018
NV-Eingang und Netzteil	1 734 019
NV-Eingang/Netzteil/Relais	1 734 020