

Pneumatischer Näherungsschalter

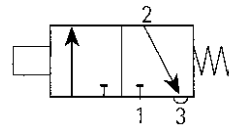


- Berührungslos schaltend
- Kleines Baumaß
- Magnetfeld und Fe schaltend
- Kein dauernder Luftverbrauch

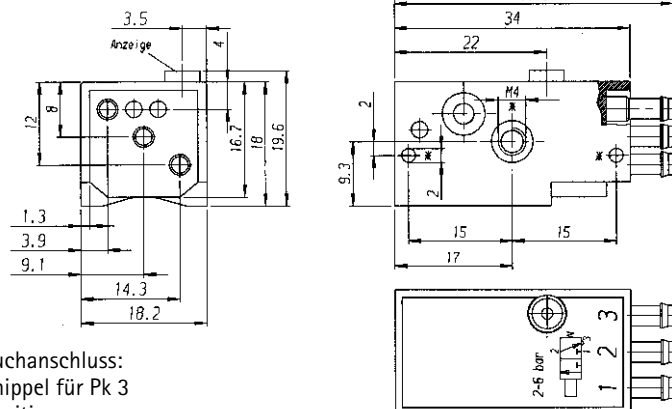
TECHNISCHE DATEN

Betriebsdruck	2 bis 6 bar
Luftbeschaffenheit	Ölfrei
Filter-Porenweite	≤ 40 µm
Betriebstemperatur	- 10 °C ... + 60 °C
Anschluss	Stecknippel für Schlauch NW 3
Nennweite	2 mm
Schaltabstand	bei Fe: ca. 2 mm
Abstand von Schalter zu Schalter	min. 20 mm
Abstand Schalter zu Stahlteilen	min. 15 mm
Befestigung	Gewinde M4 oder Spannbandbefestigung
Abtastung	berührungslos (auch durch Wand aus nichtmagnetischem Werkstoff)

ANSCHLUSSBILD



MAßZEICHNUNGEN



BESTELLANGABEN

Art.-Nr.	
Pneumatischer Näherungsschalter	0 490 300
Spannbandbefestigung für Zyl. ø bis 100 mm	1 490 205