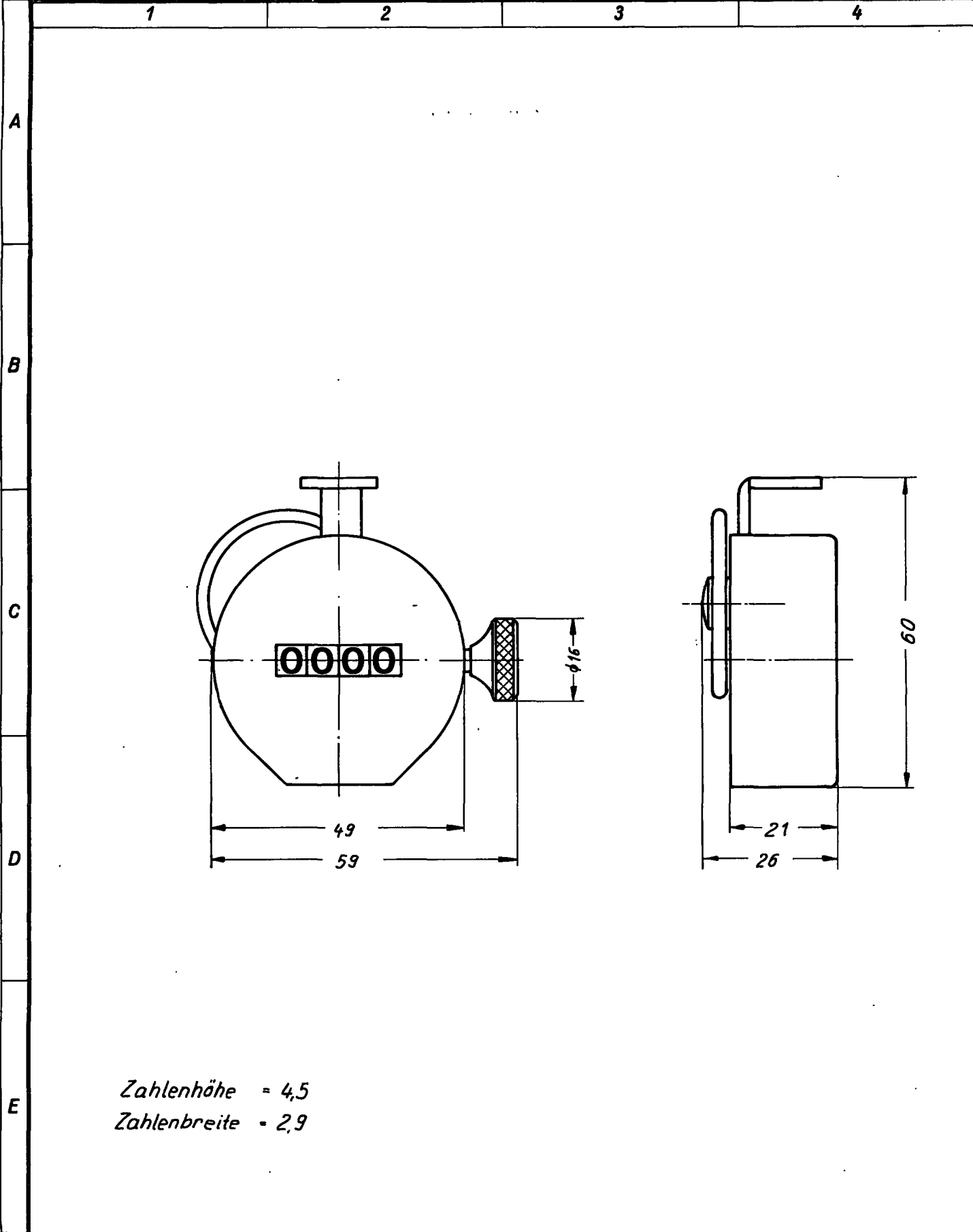


Ersatz für: Vom 15. 8. 61 H1 U51, A1

Diese Zeichnung darf weder kopiert, noch dritten Personen mitgeteilt, noch anderweitig mißbräuchlich benutzt werden.

ersetzt durch:



Zahlenhöhe = 4,5
Zahlenbreite = 2,9

		Maße ohne Toleranzangabe:		Werkstoff: _____	
		Rohteil: _____			
		Gezeichnet	19. 1. 71	M. Rosen	Hubzähler für Handbetätigung Knopfnullstellung
		Geprüft	22. 4. 71	U.	
		Norm geprüft	14. 6. 71	so	
674125	U			J. HENGSTLER K.G. ZÄHLERFABRIK D-7207 ALDINGEN	
371104	M. Pa.				
Änd.-Nr.	Name			Maßstab	1:1