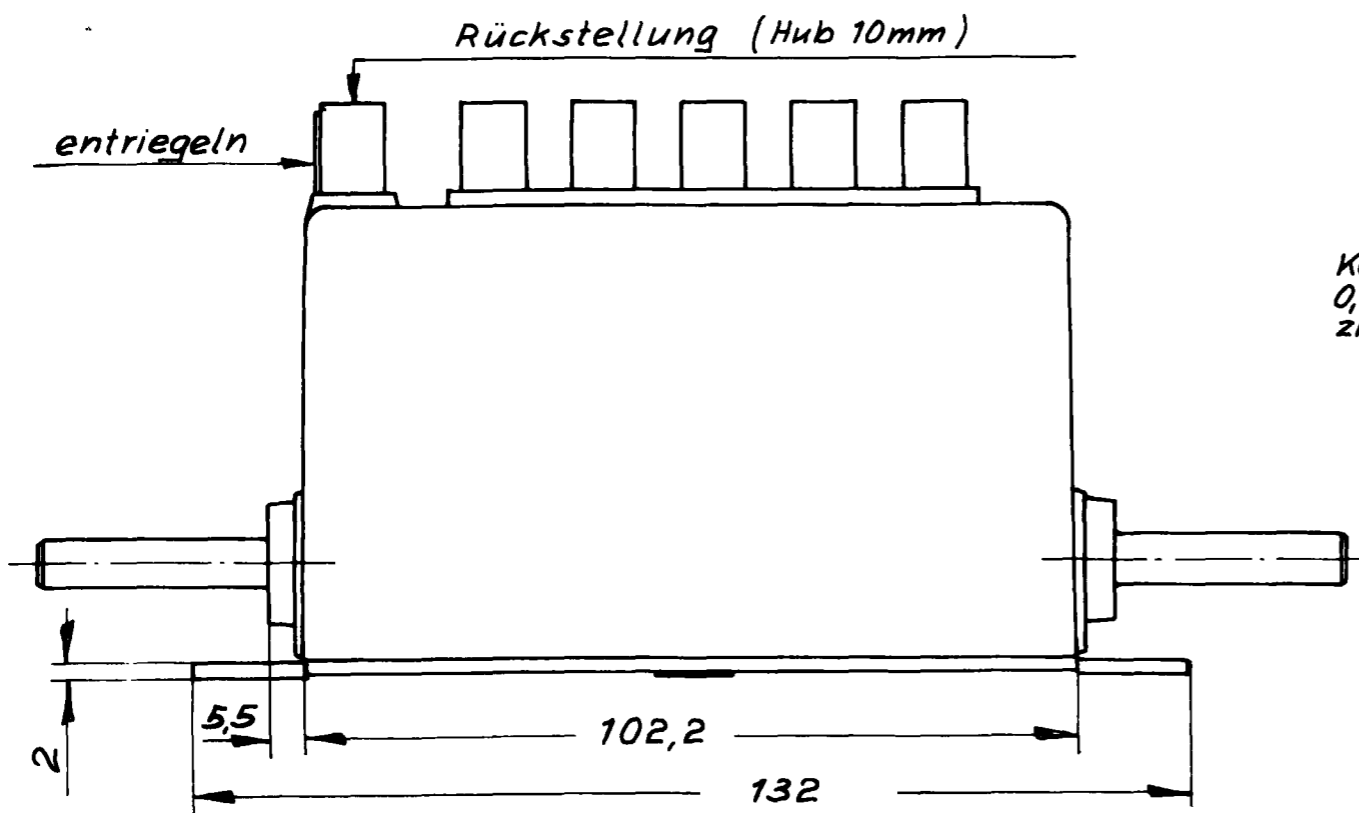


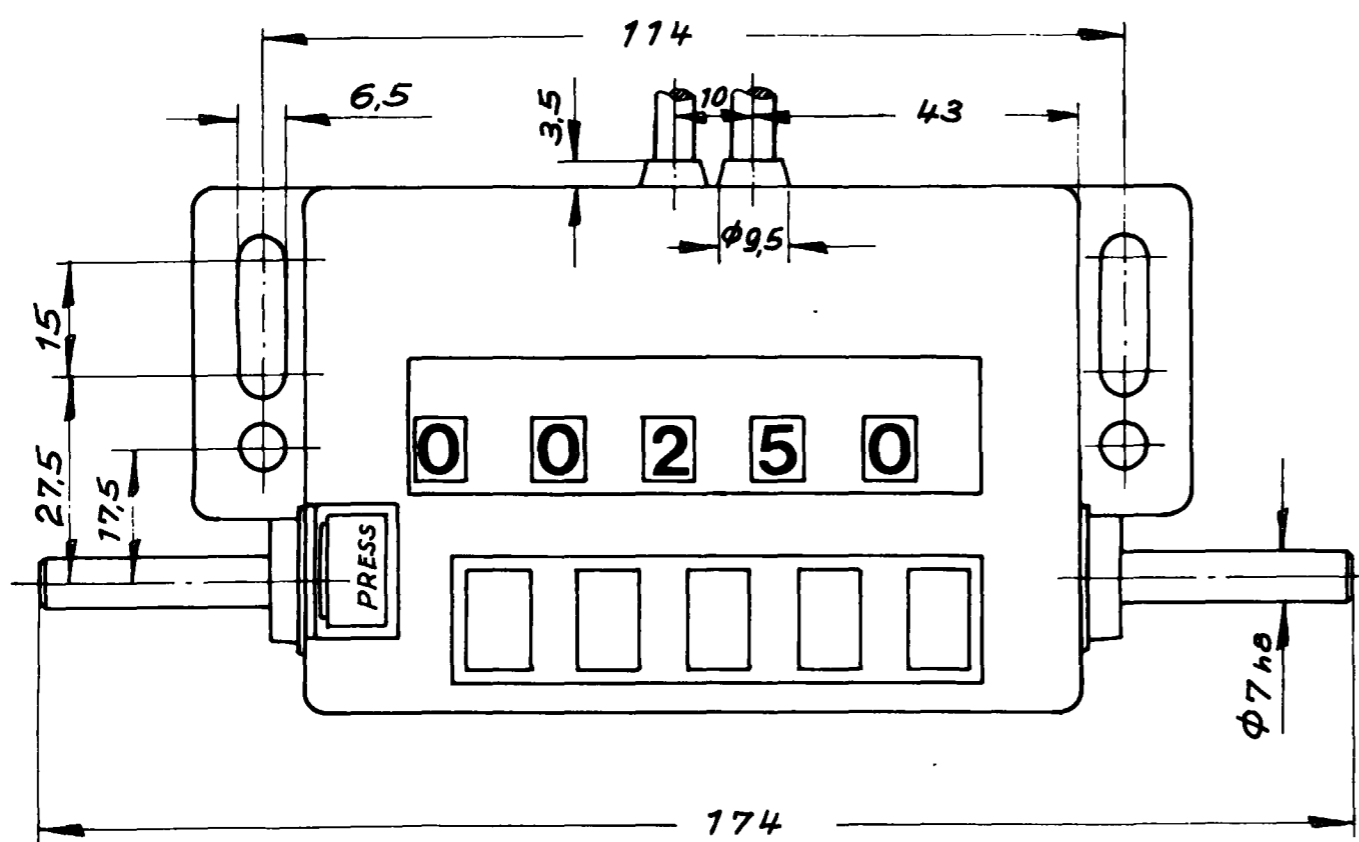
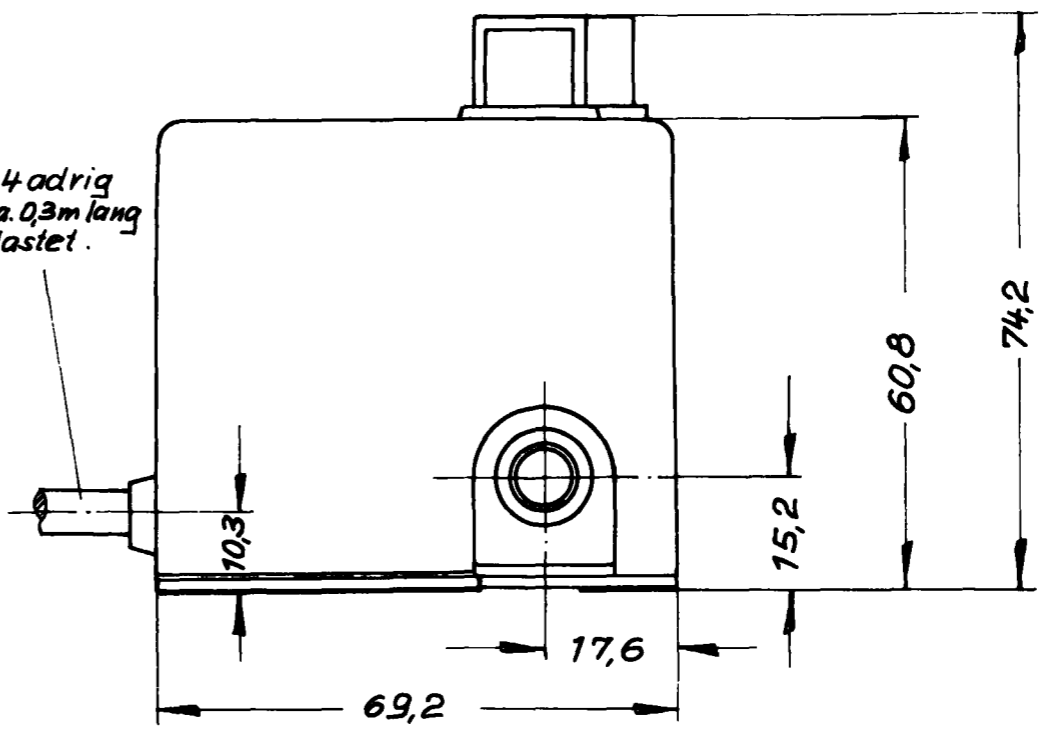
Ersatz für: 9.6.75

Diese Zeichnung darf weder kopiert, noch
dritten Personen mitgeteilt, noch anderweitig
mißbräuchlich benutzt werden.

ersetzt durch:



Kabel 4adrig
0,75 \square ca. 0,3m lang
zugentlastet.



Zahlenhöhe : 6,5 mm
Zahlenbreite : 5,6 mm

0 250 055	1:5	m/dm	Bz	Kabel 1,5 m lg. 4adrig
0 250				
0 250 050	5:1	m	Bw	Kabel 4adrig 4000 mm lg.
0 250 502	X:1	nach Auftrag	Bw	Zahlenbreite 4,2 mit Vorsignal
0 250 501	X:1	" "	Bz	" " "
0 250 402	X:1	" "	Bw	
0 250 401	X:1	" "	Bz	
0 250 049	5:1	Meter	Bz	Kabel 4 adrig 4000 mm lang
0 250 048	1:1	neutral	Bw	Kabel 2adrig 2400 mm lang
0 250 047	1:1	neutral	Bz	" " "
0 250 043	5:1	Meter	Bz	Kabel 1500 mm lang
0 250 025	1:50	M - CM	Bw	Kabel 4adrig 1500 mm lg Signal bei 0
0 250 024	1:5	M - DM	Bw	
0 250 023	1:5	M - DM	Bz	
0 250 022	4:1	Meter	Bw	
0 250 020	2:1	"	Bw	
0 250 019	2:1	"	Bz	
0 250 014	5:1	"	Bw	
0 250 013	5:1	"	Bz	
0 250 002	1:1	neutral	Bw	
0 250 001	1:1	"	Bz	

Artikel-Nr.	Umdr. = Zahl	Anzeige	Dreh-richtung	Bemerkungen
	Gezeichnet	28.6.79		Benennung: Einstellbarer Umdrehungszähler
	Geprüft	14.6.79		
	Norm geprüft		EZD	
240998	Ho.			Sach-Nr.: 0 250 951
1282112	Sp.			
81 123	Sp.			
578 111	Sp.			
Änd. Nr.	Name	J. Hengstler KG Zählerfabrik D-7209 Aldingen		Reg.-Z. A 3

Maßstab
1:1

ZAE

Reg.-Z. A 3