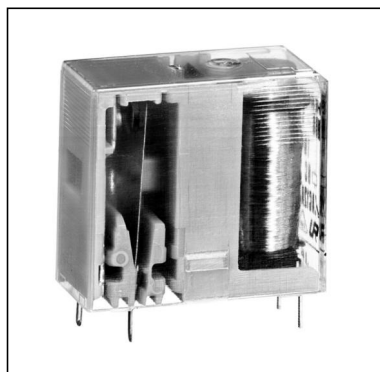


Leistungs-Relais H-550



Allgemein

- 1 Wechsler, 1 Öffner, 1 Schließer
- Leistungskontakt für 12 und 16 A
- Voreilendem Wolfram-Kontakt für 10 A
- Stehende Version
- Umgebungstemperatur -25 ... +70 °C
- Hochtemperaturversion -40 ... +125 °C
- Lötwärmebeständigkeit 260 °C/5s
- RoHS konform

Anschlüsse

- Lötstifte für Leiterplatte
- 6,3 mm Flachstecker für Schaltkontakt

Antrieb

- Gleichstrom, monostabil
- Gleichstrom, bistabil
- Wechselstrom, monostabil (max. 12 A)

Zulassung

- cULus

Normen

- IEC 61810-1 • UL 508

Technische Daten mechanisch

Abmessungen L x B x H (in mm)	staubdicht: 28,6 x 13,3 x 25,9 waschdicht: 28,6 x 13,3 x 26,9
Schockfestigkeit Schwingfestigkeit	25 g, 11 ms Halbsinus 10 g, 10 - 55 Hz
Ansprechzeit Rückfallzeit	typisch 13 ms typisch 4 ms
Mechanische Lebensdauer (ohne Last) Gewicht	>10 ⁷ Schaltspiele 25 g

Technische Daten elektrisch

Max. Schaltleistung Max. Schaltstrom	Ausführung H_0-03550/61 AC 4.000 VA, DC *W 16 A
Max. Schaltleistung Max. Schaltstrom	Ausführung H_0-03550/64 AC 2.500 VA, DC *W 12 A
Max. Schaltspannung Elektrische Lebensdauer (mit Nennlast) * siehe DC-Ausschaltvermögen	AC 230/240 V, DC *V >30.000 Schaltspiele

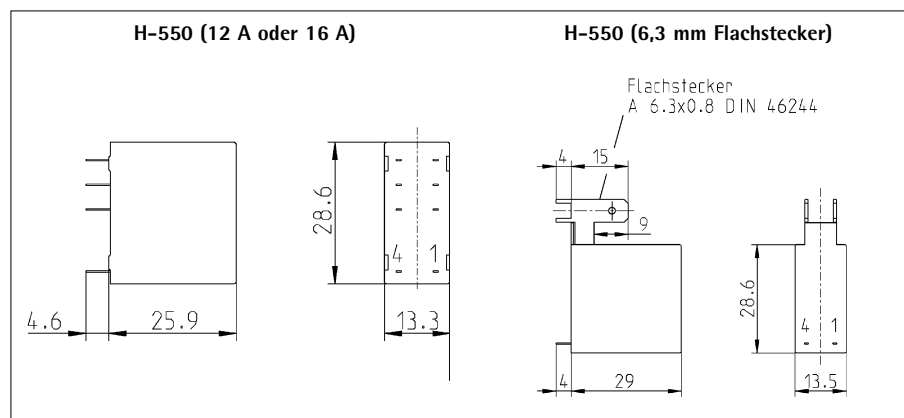
Isolation

Überspannungskategorie (Ü) III
Verschmutzungsgrad (V) 2
Isolierstoffgruppe II

B-I = Basisisolierung
V-I = Verstärkte (doppelte) Isolierung

Isolation zwischen	Nennspannung Versorgungssystem		Luft-/ Kriechstrecke	Prüfspannung 50 Hz/60 s
	AC 120/240 V	AC 230/400 V		
Kontaktsatz - Antrieb	V-I	V-I	> 8 mm	AC 4.000 V

Maßzeichnung



Leistungs-Relais H-550

Typenschlüssel

Spez. Eigenschaften 0 Standard	Antrieb 0 DC, neutral, monostabil 5 DC, neutral, bistabil 1 AC, monostabil	Sonderausführung 1 16 A Version 4 12 A Version K 6,3 mm Anschluss, Spulenanschlüsse nach oben D 6,3 mm Anschluss, 1 Kontakt L 6,3 mm Anschluss, Blockrelais	Ausführung 00 Standard 01 Sonderversion
--	--	---	--

H 0 0 - 0 3 5 5 0 / 6 1 - 0 0 1 1 0 8 - 0 0 1 / 0 5 0 . 0 0

Gehäuse O staubdicht (RT II) D waschdicht (RT III) T Tu bis +125 °C	Anschlussart 3 Lötstifte für Leiterplatte 5 Flachstecker 6,3 mm für Schaltkontakt	Spule Siehe Spulentabelle	Schließer	Kontaktsatz-Nummer Siehe Kontaktsatztabelle
		Baugröße 6 Standard	Öffner	Wechsler

Kontaktsatztabelle 16 A Version

Anzahl der Kontakte Schließer/Öffner/Wechsler	AgCdO	AgCdO + 5 µm Au	AgSnO ₂	AgCdO + W Nur für 10 A!	Kontaktstoff
001	050	möglich	---	---	Kontaktsatz-Nummer
100	052	möglich	126	078	
010	051	möglich	möglich	---	

Kontaktsatztabelle 12 A Version

Anzahl der Kontakte Schließer/Öffner/Wechsler	AgCdO	AgCdO + 5 µm Au	AgSnO ₂	Kontaktstoff
001	056	132	---	Kontaktsatz-Nummer
100	058	131	möglich	
010	057	möglich	möglich	

Alle Werte bei Umgebungstemperatur Tu = 20 °C

Spulentabelle Anzahl Kontakte 100 oder 010

DC-Antrieb

Spulen-Nr.	Widerstand R/Ω	Widerstands- toleranz ±	U ₁ /V	U ₂ /V	U _{rück} /V	Bedruckung U _{nenn} /V
001120	40	7%	3,3	8,5	0,3	5
001117	73	9%	4,4	11,3	0,5	6
001169	280	8%	8,7	22,3	0,9	12
001108	1.100	7%	17,6	44,2	1,8	24
001105	3.450	12%	32,4	77,1	3,2	48
001104	5.500	14%	41,4	96,8	3,9	60
001101	16.700	20%	76,7	165,0	6,7	110

Anzahl Kontakte 001

DC-Antrieb

Spulen-Nr.	Widerstand R/Ω	Widerstands- toleranz ±	U ₁ /V	U ₂ /V	U _{rück} /V	Bedruckung U _{nenn} /V
001120	40	7%	3,3	8,5	0,4	5
001117	73	9%	4,4	11,3	0,5	6
001169	280	8%	8,7	22,3	1,1	12
001108	1.100	7%	17,6	44,2	2,2	24
001105	3.450	12%	32,4	77,1	3,8	48
001104	5.500	14%	41,4	96,8	4,8	60
001101	16.700	20%	76,7	165,0	8,1	110

U₁: Ansprechspannung unter Einbeziehung der Eigenerwärmung (minimale Spulenspannung)

U₂: Thermisch bedingte Spulengrenzspannung (max. Spulenspannung)

U_{rück}: Rückfallspannung

Weitere Informationen finden Sie im Relais-Lexikon unter „Betriebsgrößen“.

Weitere Spulen sind möglich und lieferbar.

Leistungs-Relais H-550

Spulentabelle

AC-Antrieb

Spulen-Nr.	Widerstand R/ Ω	U _{min} /V	U _{max} /V	Bedruckung U _{nenn} /V
001826	7	4,8	6,6	6
001820	32	9,6	13,2	12
001814	120	19,2	26,4	24
001811	480	38,4	52,8	48
001809	770	48,0	66,0	60
001805	2.720	88,0	121,0	110/115
001802	10.870	176,0	242,0	220/230

Wicklung ausgelegt für 50 Hz, 100% ED bei Tu -25 bis +60 °C

Bistabil, 2 Spulen

Spulen-Nr.	Widerstand R/ Ω	U _{an} /V	U _{rück} /V	U _{rückmax} /V	Bedruckung U _{nenn} /V
512214	18	3,7	4,2	7,4	6/6
	53				
511611	73	7,5	8,4	14,9	12/12
	220				
511206	275	14,7	17,0	30,2	24/24
	800				
510703	1.140	30,7	33,8	60,1	48/48
	3.080				

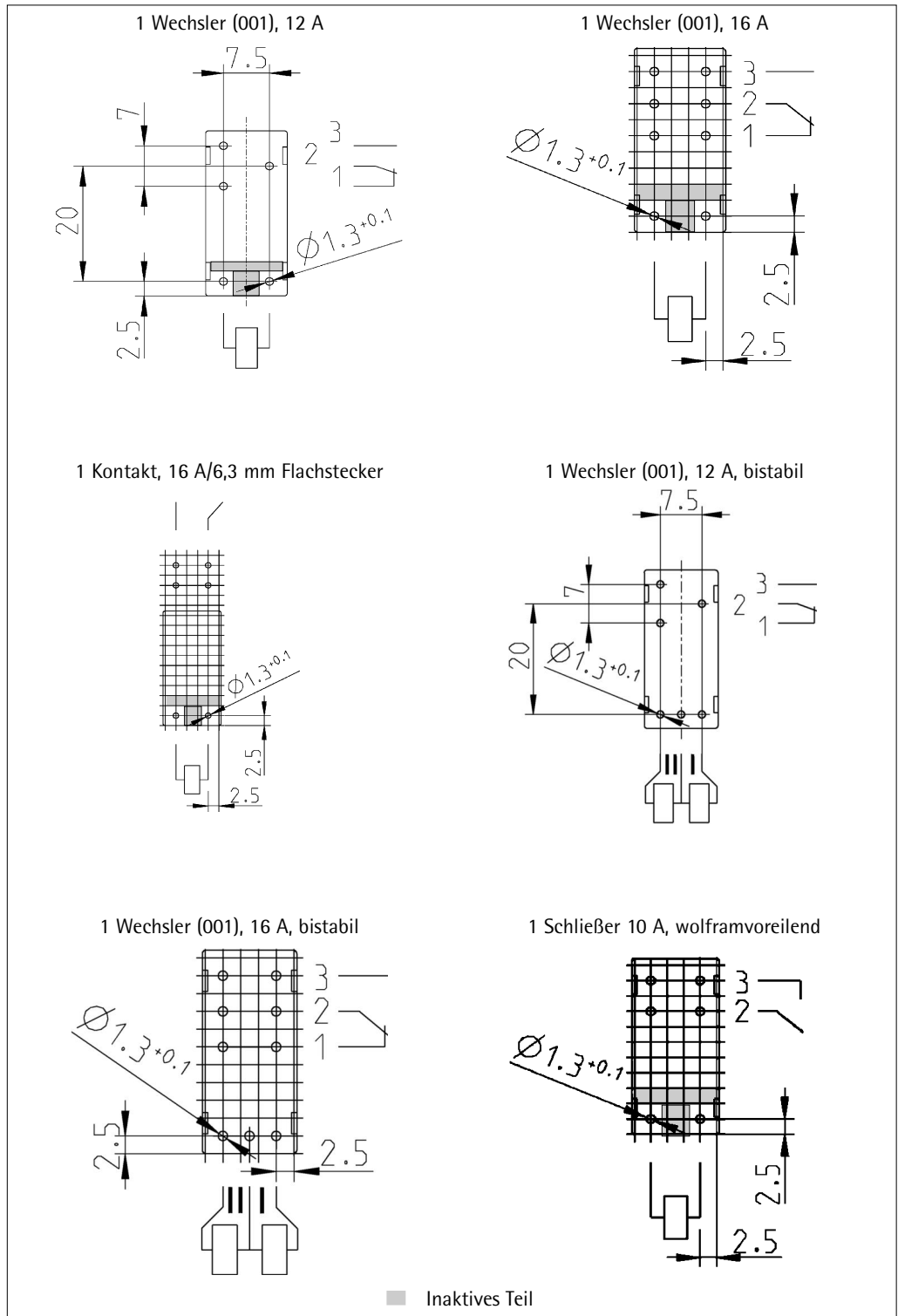
Impulsdauer: >30 ms

Vorzugstypen

Artikel-Nr.	Typenschlüssel	Bedruckung U _{nenn}	U ₁ /V	U ₂ /V	U _{rück} /V
550-1002	Wird ersetzt durch 550-1569				
550-1003	H00-03550/61-001108-100/052.00	DC 24 V	17,6	44,2	1,8
550-1005	H00-03550/61-001108-001/050.00	DC 24 V	17,6	44,2	2,2
550-1010	H00-03550/64-001108-001/056.00	DC 24 V	17,6	44,2	2,2
550-1026	H00-03550/61-001169-100/052.00	DC 12 V	8,7	22,3	0,9
550-1030	H00-03550/61-001101-001/050.00	DC 110 V	76,7	165,0	8,1
550-1071	H00-53550/61-511611-001/050.00	DC 12/12 V	7,5		8,4
550-1093	H00-53550/61-511206-001/050.00	DC 24/24 V	14,7		17,0
550-1553	HDO-03550/61-001169-100/052.00	DC 12 V	8,7	22,3	0,9
550-1569	H00-03550/61-001169-001/050.00	DC 12 V	8,7	22,3	1,1
550-1598	HDO-03550/61-001108-001/050.00	DC 24 V	17,6	44,2	2,2
550-1663	H00-03550/64-001169-001/056.00	DC 12 V	8,7	22,3	1,1
550-1696	H00-05550/6L-001169-100/099.00	DC 12 V	8,7	22,3	0,9
550-1749	H00-53550/64-510703-001/056.00	DC 48/48 V	30,7		33,8
550-1751	HDO-53550/64-511611-001/056.00	DC 12/12 V	7,5		8,4
550-1929	H00-03550/64-001169-001/132.00	DC 24 V	8,7	22,3	1,1
550-6057	H00-13550/61-001802-001/073.00	AC 230 V	176,0	242,0	

Leistungs-Relais H-550

Anschlussraster
Lötseite



Leistungs-Relais H-550

Diagramme

